

ALPHA II



Datos técnicos

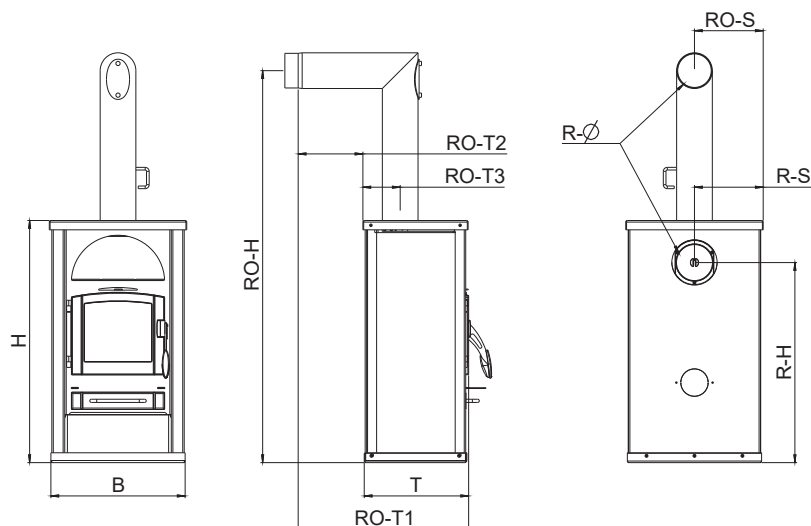
Rango de potencia	[kW]	3,5 - 7
Potencia térmica nominal	[kW]	7
Capacidad de calentamiento (dependiendo del aislamiento de la casa)	[m ³]	70-190
Consumo de combustible	[kg/h]	1,8
Eficiencia	[%]	80,7
Clase la eficiencia energética		A+
Índice de eficiencia energética		108
Requerimiento mínimo de tiro	[Pa]	12

Características



Clase la
eficiencia
energética

Conexión de estufa de leña



Dimensiones

H - Alto	[mm]	909
B - Ancho	[mm]	504
T - Profundidad cuerpo	[mm]	392

Peso

Peso con panel de acero	[kg]	~115
Peso con panel de piedra	[kg]	~155

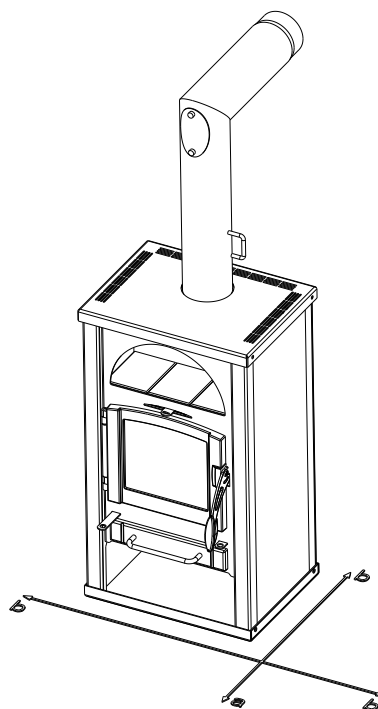
Conexión salida de humos

R - Ø Salida de humos	[mm]	130
RO - H Altura conexión tubo acodado original	[cm]	147
RO - T1 Profundidad total tubo acodado original	[cm]	64
RO - T2 Distancia pared trasera-tubo acodado original	[cm]	24
RO - T3 Distancia panel trasero al eje del tubo	[cm]	14
RO - S Distancia del eje del tubo acodado original, al lateral	[cm]	26
R - H Altura conexión trasera	[cm]	75
R - S Distancia lateral conexión trasera	[cm]	26

Distancias de seguridad

Nota

- Con respecto a objetos no inflamables
a > 40cm b > 10cm
- Para objetos combustibles y paredes de hormigón armado
a > 80cm b > 20cm



En caso de duda, así como falta de contenido o incorrectas traducciones, la versión alemana es la única válida. Reservado el derecho a realizar modificaciones técnicas y visuales, así como a cometer errores sintácticos y de imprenta