

Scheda tecnica

ALPHA II



Dati tecnici

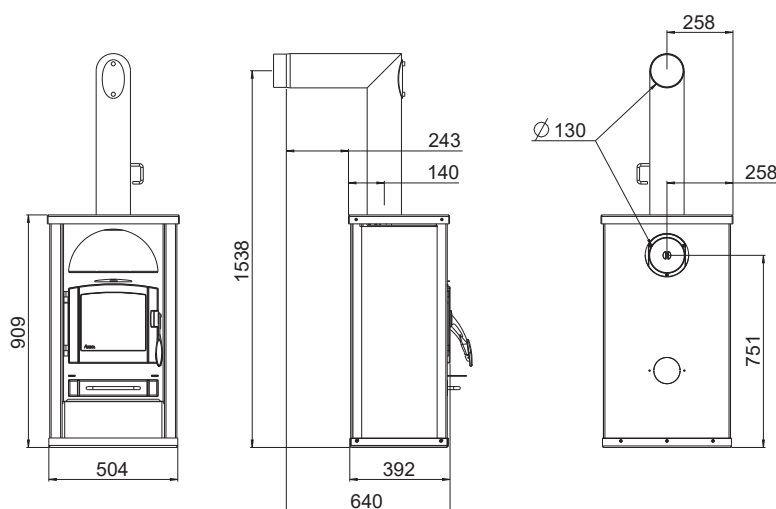
Potenza calorica	[kW]	3,5 - 7
Potenza nominale	[kW]	7
Volume riscaldabile dipendente dallo stato di isolamento dell'abitazione	[m ³]	70 - 190
Consumo di combustibile	[kg/h]	1,8
Rendimento	[%]	80,7
Classe di efficienza energetica		A+
Tiraggio necessario	[Pa]	12

Caratteristica



Classificazione
energetica

Allacciamento caminetto



Dimensioni

Altezza	[mm]	909
Larghezza	[mm]	504
Profondità	[mm]	392

Peso

Peso con rivestimento in acciaio	[kg]	~115
Peso con pietra	[kg]	~155

Raccordo uscita fumi

Diametro	[mm]	130
Altezza di collegamento con tubo angolare originale	[mm]	1538
Profondità con tubo angolare originale	[mm]	640
Distanza tubo angolare originale e schienale	[mm]	243
Profondità retro stufa centro uscita fumi	[mm]	140
Tubo angolare originale distanza laterale	[mm]	258
Altezza di collegamento con allacciamento fumi posteriore	[mm]	751
Distanza laterale per raccordo posteriore	[mm]	258

Distanze di sicurezza (distanza minima)

Attenzione

1. da oggetti non infiammabili
a > 40 cm b > 10 cm
2. Da oggetti infiammabili e da muri portanti in cemento armato
a > 80 cm b > 20 cm

