

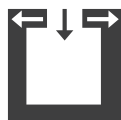
AMBIA



Datos técnicos

| | | |
|---|-------------------|-----------------|
| Potencia térmica nominal | [kW] | 8 |
| Potencia térmica nominal | [kW] | 4 |
| Capacidad de calentamiento (dependiendo del aislamiento de la casa) | [m ³] | 90-210 |
| Consumo de combustible | [kg/h] | 1,1 - 2,2 |
| Eficiencia | [%] | >80 |
| Clase la eficiencia energética | | A+ |
| Índice de eficiencia energética | | en comprobación |
| Requerimiento mínimo de tiro | [Pa] | 12 |

Características



Independencia del aire de la habitación

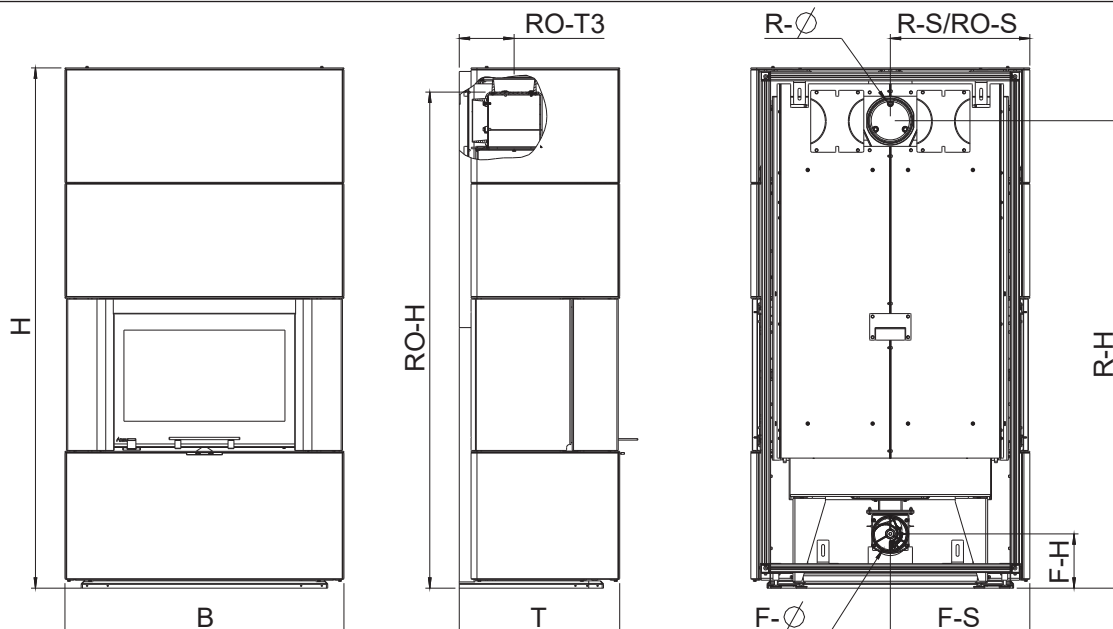


Sistema RLS



Clase la eficiencia energética

Conexión de estufa de leña



Dimensiones

| | | |
|------------------------|------|------|
| H - Alto | [mm] | 1764 |
| B - Ancho | [mm] | 946 |
| T - Profundidad cuerpo | [mm] | 544 |

Peso

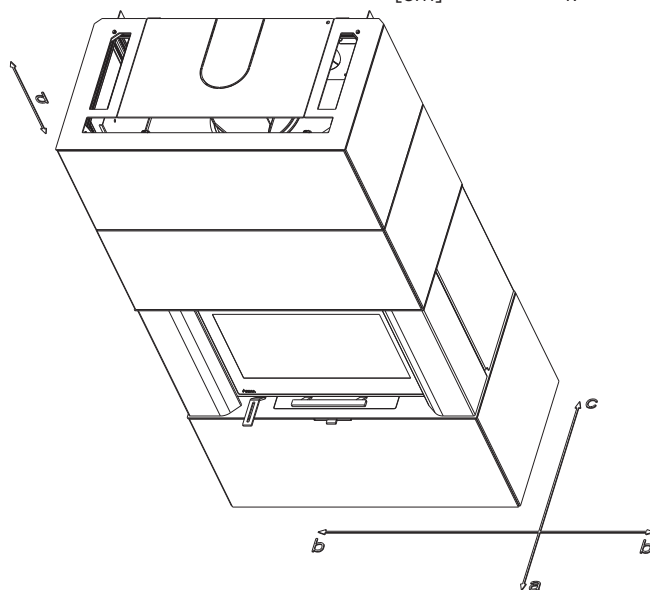
| | | |
|------------------------------------|------|-----|
| Peso sin revestimiento | [kg] | 320 |
| Peso con panel de acero | [kg] | 365 |
| Peso con panel de piedra | [kg] | 500 |
| Peso con revestimiento de concreto | [kg] | 425 |

Conexión salida de humos

| | | |
|--|------|-----|
| R - Ø Salida de humos | [mm] | 150 |
| RO - H Altura conexión tubo acodado original | [cm] | 169 |
| RO - T1 Profundidad total tubo acodado original | [cm] | - |
| RO - T2 Distancia pared trasera-tubo acodado original | [cm] | - |
| RO - T3 Distancia panel trasero al eje del tubo | [cm] | 19 |
| RO - S Distancia del eje del tubo acodado original, al lateral | [cm] | 47 |
| R - H Altura conexión trasera | [cm] | 159 |
| R - S Distancia lateral conexión trasera | [cm] | 47 |

Conexión aire de combustión

| | | |
|-------------------------|------|-----|
| F - Ø Diámetro | [mm] | 125 |
| F - H Altura conexión | [cm] | 18 |
| F - S Distancia lateral | [cm] | 47 |



Distancias de seguridad

Nota

- Con respecto a objetos no inflamables
a > 40 cm b > 10 cm c = 0 cm d > 50 cm
- Para objetos combustibles y paredes de hormigón armado
a > 80 cm b > 10 cm c = 0 cm d > 50 cm