

BACK



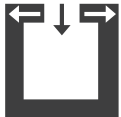
Datos técnicos

Potencia térmica nominal	[kW]	8
Potencia térmica nominal	[kW]	4
Capacidad de calentamiento (dependiendo del aislamiento de la casa)	[m ³]	90-210
Consumo de combustible	[kg/h]	1,1-2,2
Eficiencia	[%]	83,9
Clase la eficiencia energética		A+
Índice de eficiencia energética		112,8
Requerimiento mínimo de tiro	[Pa]	12

Características



Bandeja de hornear



Independencia del aire de la habitación

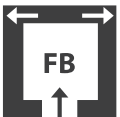


Sistema RLS



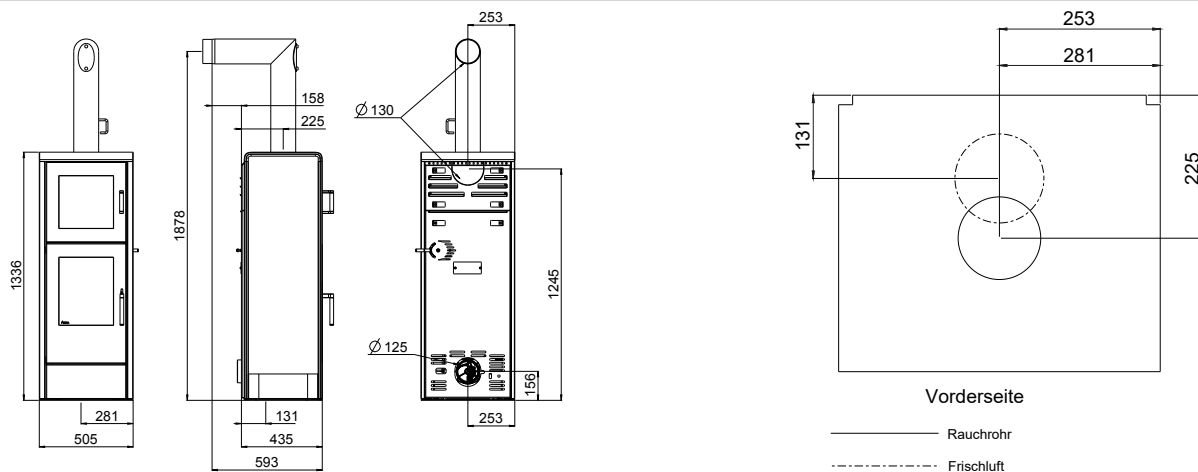
Clase la eficiencia energética

Accesorios



Conexión a suelo de aire fresco

Conexión de estufa de leña



Dimensiones

Alto	[mm]	1336
Ancho	[mm]	505
Profundidad cuerpo	[mm]	435

Peso

Peso con paneles laterales decorativos	[kg]	~180
--	------	------

Conexión salida de humos

Salida de humos	[mm]	130
Altura conexión tubo acodado original	[mm]	1878
Profundidad total tubo acodado original	[mm]	593
Distancia pared trasera-tubo acodado original	[mm]	158
Distancia panel trasero al eje del tubo	[mm]	225
Distancia del eje del tubo acodado original, al lateral	[mm]	253
Altura conexión trasera	[mm]	1245
Distancia lateral conexión trasera	[mm]	253

Conexión aire de combustión

Diámetro	[mm]	125
Altura conexión	[mm]	156
Distancia lateral	[mm]	253
Distancia al lateral en planta	[mm]	253
Profundidad de la conexión en planta	[mm]	131

Horno

Alto	[mm]	300
Ancho	[mm]	330
Profundidad	[mm]	340
Ancho deslizable de la bandeja	[mm]	308
Profundidad de la bandeja de horneado	[mm]	336
Ancho deslizable de la rejilla de cocinado	[mm]	316
Profundidad de la rejilla de cocinado	[mm]	302

Distancias de seguridad

Nota

- Con respecto a objetos no inflamables
a > 40cm b > 10cm
- Para objetos combustibles y paredes de hormigón armado
a > 80cm b > 10cm

