

Scheda tecnica

BACK



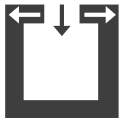
Dati tecnici

Potenza nominale	[kW]	8
Potenza nominale	[kW]	4
Volume riscaldabile dipendente dallo stato di isolamento dell'abitazione	[m ³]	90 - 210
Consumo di combustibile	[kg/h]	1,1 - 2,2
Rendimento	[%]	83,9
Classe di efficienza energetica		A+
Tiraggio necessario	[Pa]	12

Caratteristica



Scomparto
forno



Indipendenza
aria ambiente

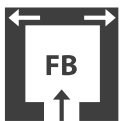


Sistema RLS



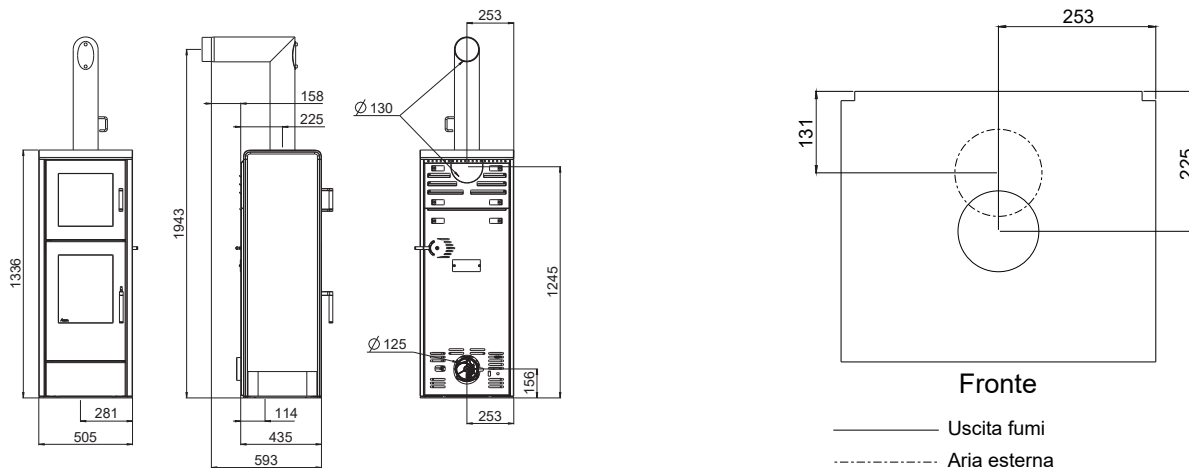
Efficienza
energetica

Accessori



Raccordo aria
esterna via
fondo

Allacciamento caminetto



Dimensioni

Altezza	[mm]	1336
Larghezza	[mm]	505
Profondità	[mm]	435

Peso

Peso con rivestimento in acciaio o con pietra	[kg]	~180
---	------	------

Raccordo uscita fumi

Diametro	[mm]	130
Altezza di collegamento con tubo angolare originale	[mm]	1943
Profondità con tubo angolare originale	[mm]	593
Distanza tubo angolare originale e schienale	[mm]	158
Profondità retro stufa centro uscita fumi	[mm]	225
Tubo angolare originale distanza laterale	[mm]	253
Altezza di collegamento con allacciamento fumi posteriore	[mm]	1245
Distanza laterale per raccordo posteriore	[mm]	253

Raccordo aria esterna

Diametro	[mm]	125
Altezza di collegamento aria esterna	[mm]	156
Distanza laterale	[mm]	253
Raccordo fondo distanza laterale	[mm]	253
Raccordo fondo profondità	[mm]	114

Forno

Altezza	[mm]	300
Larghezza	[mm]	330
Profondità	[mm]	340
Larghezza teglia da forno	[mm]	308
Profondità teglia da forno	[mm]	336
Larghezza griglia	[mm]	316
Profondità griglia	[mm]	302

Distanze di sicurezza (distanza minima)

Attenzione

- da oggetti non infiammabili
a > 40cm b > 10cm
- Da oggetti infiammabili e da muri portanti in cemento armato
a > 80cm b > 10cm

