

Datenblatt

COMO II

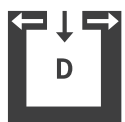


Technische Daten

Heizleistungsbereich	[kW]	2,5 - 8
Nennwärmeleistung	[kW]	8
Raumheizvermögen abhängig von der Hausisolierung	[m³]	50 - 220
Brennstoffverbrauch	[kg/h]	0,6 - 1,9
Pelletbehälterkapazität*	[l/kg]	51/-33
Netzanschluss	[V]/[Hz]	230/50
durchschnittliche elektrische Leistungsaufnahme	[W]	20
Sicherung	[A]	2,5
Wirkungsgrad	[%]	93,2
Energieeffizienzklasse		A+
Energieeffizienz Index		126
Kaminzugbedarf	[Pa]	3

*Fassungsvermögen in kg kann aufgrund unterschiedlicher Pelletschüttdichten abweichen.

Merkmale



RLU (D)



Touch Display



USB



Leise



Dynamic Air Regulation



Energie Effizienz

Zubehör



RIKA firenet

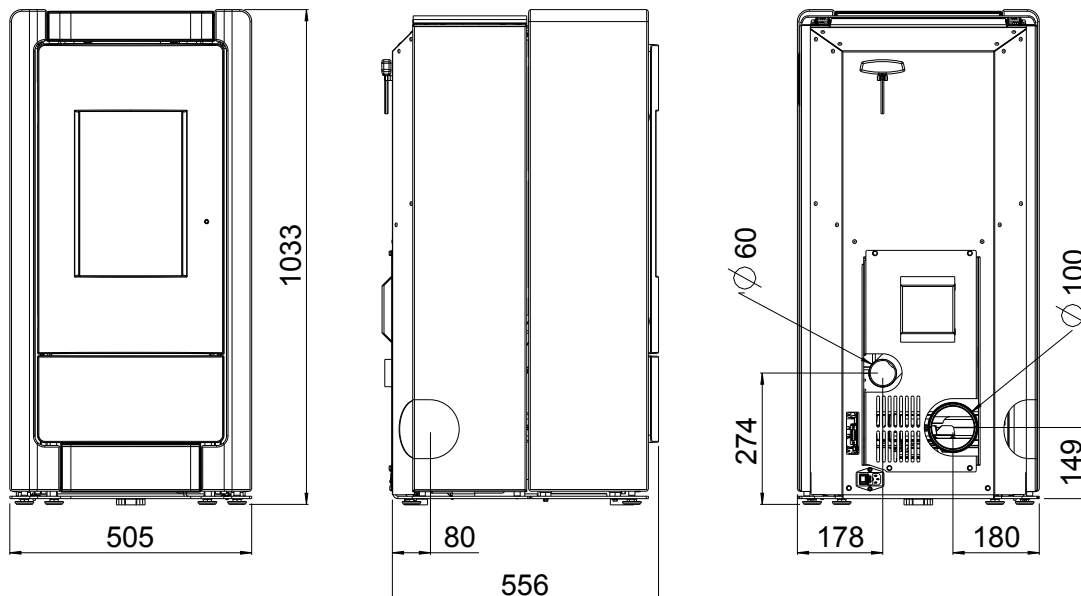


RIKA Voice



Raumsensor

Kaminanschluss



Abmessungen

Höhe	[mm]	1033
Breite	[mm]	505
Korpustiefe	[mm]	556

Gewicht

Gewicht ohne Verkleidung	[kg]	135
Gewicht mit Steinverkleidung	[kg]	210

Rauchrohranschluss

Durchmesser	[mm]	100
Original Winkelrohr Anschlusshöhe	[mm]	-
Original Winkelrohr Tiefe gesamt	[mm]	-
Original Winkelrohr Abstand zu Rückwand	[mm]	-
Tiefe von Ofenrückseite zu Mitte Rauchrohr	[mm]	-
Anschluss oben Abstand seitlich	[mm]	-
Anschluss hinten Anschlusshöhe	[mm]	149
Anschluss hinten Abstand seitlich	[mm]	180
Tiefe bei Anschluss seitlich	[mm]	80

Frischluftanschluss

Durchmesser	[mm]	60
Anschlusshöhe	[mm]	274
Abstand seitlich	[mm]	178

Sicherheitsabstände (Mindestabstände)

Hinweis

1. Zu nicht brennbaren Gegenständen
a > 40cm b > 10cm
2. Zu brennbaren Gegenständen und zu tragenden Wänden aus Stahlbeton
a > 80cm b > 10cm

