

Fichas técnicas

COMO II

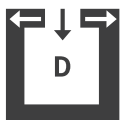


Datos técnicos

Rango de potencia	[kW]	2,5 - 8
Potencia térmica nominal	[kW]	8
Capacidad de calentamiento (dependiendo del aislamiento de la casa)	[m ³]	50 - 220
Consumo de combustible	[kg/h]	0,6 - 1,9
Capacidad depósito pellets*	[l/kg]	51/~33
Conexión a la red	[V]/[Hz]	230/50
Consumo medio eléctrico	[W]	20
Fusible	[A]	2,5
Eficiencia	[%]	93,2
Clase la eficiencia energética		A+
Índice de eficiencia energética		126
Requerimiento mínimo de tiro	[Pa]	3

*La capacidad en kg puede diferenciarse debido a distintas densidades aparentes de los pellets.

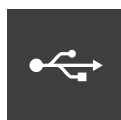
Características



Independencia del aire de la habitación



Pantalla táctil



USB



Silenciosa



Dynamic Air Regulation



Clase la eficiencia energética

Accesorios



RIKA firenet

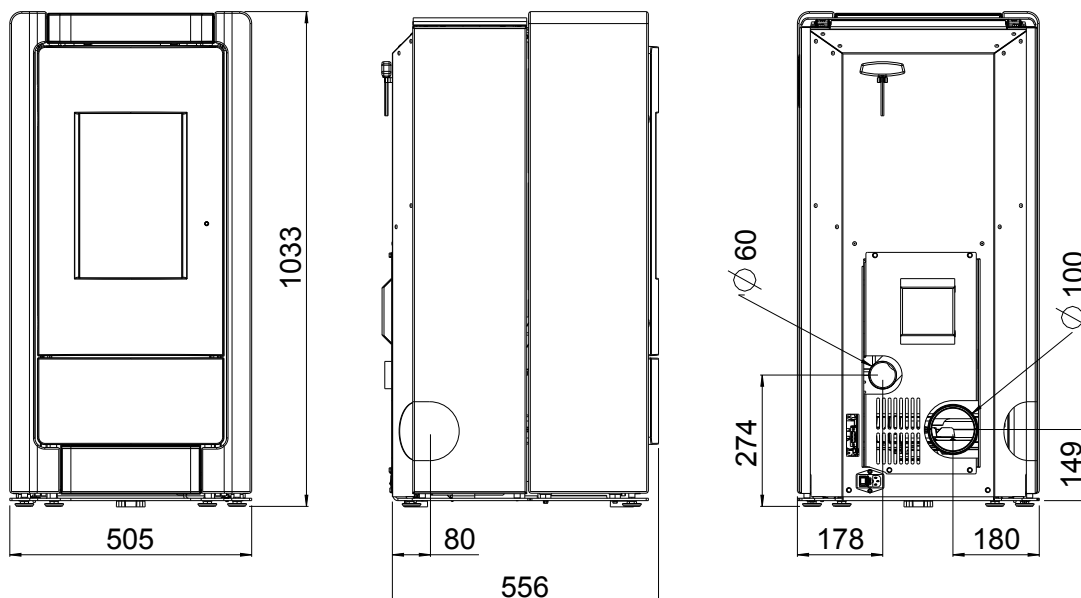


RIKA Voice



Sensor de ambiente

Conexión de estufa de leña



Dimensiones

Alto	[mm]	1033
Ancho	[mm]	505
Profundidad cuerpo	[mm]	556

Peso

Peso sin revestimiento	[kg]	135
Peso con panel de piedra	[kg]	210

Conexión salida de humos

Salida de humos	[mm]	100
Altura conexión tubo acodado original	[mm]	-
Profundidad total tubo acodado original	[mm]	-
Distancia pared trasera-tubo acodado original	[mm]	-
Distancia panel trasero al eje del tubo	[mm]	-
Distancia lateral de conexión superior	[mm]	-
Altura conexión trasera	[mm]	149
Distancia lateral conexión trasera	[mm]	180
Profundidad con conexión al lado	[mm]	80

Conexión aire de combustión

Diámetro	[mm]	60
Altura conexión	[mm]	274
Distancia lateral	[mm]	178

Distancias de seguridad

Nota

- Con respecto a objetos no inflamables
a > 40cm b > 10cm
- Para objetos combustibles y paredes de hormigón armado
a > 80cm b > 10cm

