

Fichas técnicas

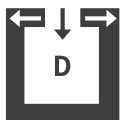
COMO II RAO / PGI



Datos técnicos		RAO	PGI
Rango de potencia	[kW]	2,5 - 8	2,5 - 8
Potencia térmica nominal	[kW]	8	8
Capacidad de calentamiento (dependiendo del aislamiento de la casa)	[m³]	50 - 220	50 - 220
Consumo de combustible	[kg/h]	0,6 - 1,9	0,6 - 1,9
Capacidad depósito pellets*	[l/kg]	34/~22	34/~22
Conexión a la red	[V]/[Hz]	230/50	230/50
Consumo medio eléctrico	[W]	20	20
Fusible	[A]	2,5	2,5
Eficiencia	[%]	93,2	93,2
Clase la eficiencia energética		A+	A+
Índice de eficiencia energética		125,6	125,6
Requerimiento mínimo de tiro	[Pa]	3	3

*La capacidad en kg puede diferenciarse debido a distintas densidades aparentes de los pellets.

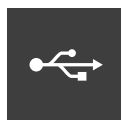
Características



Independencia del aire de la habitación



Pantalla táctil



USB



Silenciosa



Dynamic Air Regulation



Clase la eficiencia energética

Accesorios



RIKA firenet

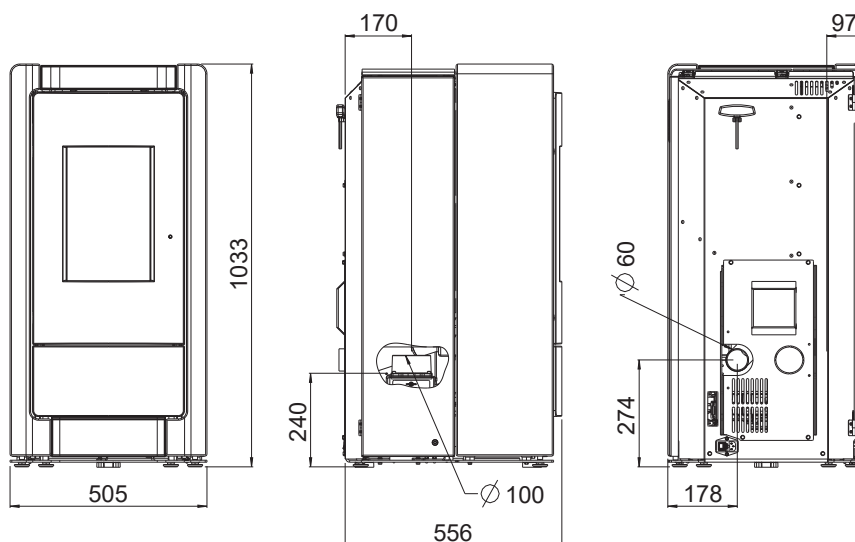


RIKA Voice



Sensor de ambiente

Conexión de estufa de leña



Dimensiones		RAO	PGI
Alto	[mm]	1033	1033
Ancho	[mm]	505	505
Profundidad cuerpo	[mm]	556	556
Peso			
Peso sin revestimiento	[kg]	140	140
Peso con panel de piedra	[kg]	215	215
Conexión salida de humos			
Salida de humos	[mm]	100	100
Altura conexión tubo acodado original	[mm]	240	330
Profundidad total tubo acodado original	[mm]	-	-
Distancia pared trasera-tubo acodado original	[mm]	-	-
Distancia panel trasero al eje del tubo	[mm]	170	170
Distancia lateral de conexión superior	[mm]	97	97
Altura conexión trasera	[mm]	-	-
Distancia lateral conexión trasera	[mm]	-	-
Conexión aire de combustión			
Diámetro	[mm]	60	60
Altura conexión	[mm]	274	274
Distancia lateral	[mm]	178	178

Distancias de seguridad

Nota

1. Con respecto a objetos no inflamables
a > 40cm b > 10cm
2. Para objetos combustibles y paredes de hormigón armado
a > 80cm b > 10cm

