

# Fiche technique

## COMO II

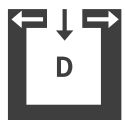


### Caractéristiques techniques

|  |          |           |
|--|----------|-----------|
| Plage de puissance de chauffage                              | [kW]     | 2,5 - 8   |
| Puissance thermique nominale                                 | [kW]     | 8         |
| Capacité de chauffage en fonction de l'isolation du domicile | [m³]     | 50 - 220  |
| Consommation en combustible                                  | [kg/h]   | 0,6 - 1,9 |
| Capacité du réservoir*                                       | [l/kg]   | 51/-33    |
| Branchement réseau   | [V]/[Hz] | 230/50    |
| Consommation électrique moyenne                              | [W]      | 20        |
| Fusible  | [A]      | 2,5       |
| Rendement  | [%]      | 93,2      |
| Classe d'efficacité énergétique                              |          | A+        |
| Index d'efficacité énergétique                               |          | 126       |
| Tirage cheminée requis                                       | [Pa]     | 3         |

\*En raison de différentes densités apparentes des pellets, la capacité en kg peut diverger.

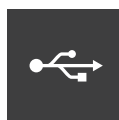
### Caractéristique



Indépendant de l'air ambiant



Écran tactile



USB



Silencieux



Dynamic Air Regulation



Éfficacité énergétique

### Accessoires



RIKA firenet

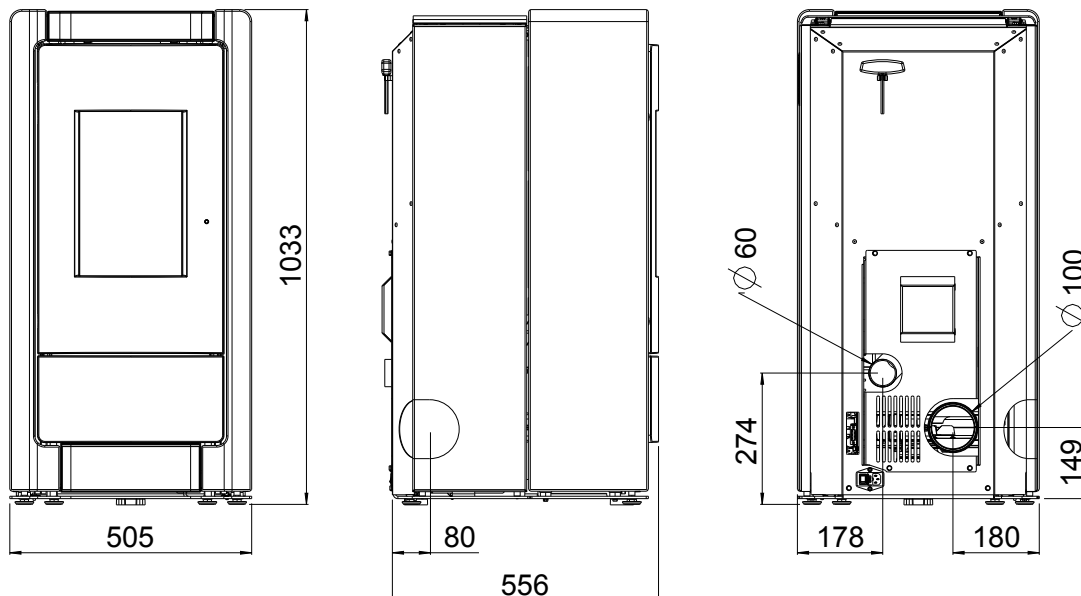


RIKA Voice



Sonde d'ambiance

## Cheminée raccordement



### Dimensions

|                     |      |      |
|---------------------|------|------|
| Hauteur             | [mm] | 1033 |
| Largeur             | [mm] | 505  |
| Profondeur du corps | [mm] | 556  |

### Poids

|                              |      |     |
|------------------------------|------|-----|
| Poids sans manteau           | [kg] | 135 |
| Poids avec manteau en pierre | [kg] | 210 |

### Tuyaux de fumées

|  |      |     |
|--|------|-----|
| Diamètre   | [mm] | 100 |
| Hauteur de raccordement avec tuyau d'angle d'origine | [mm] | -   |
| Profondeur avec tuyau d'angle d'origine              | [mm] | -   |
| Distance mur - tuyau d'angle d'origine               | [mm] | -   |
| Profondeur fond de poêle - tuyau d'angle d'origine   | [mm] | -   |
| Sortie en haut - Ecartement depuis le bord latéral   | [mm] | -   |
| Hauteur de raccordement                              | [mm] | 149 |
| Distance raccord derrière - paroi latérale           | [mm] | 180 |
| Profondeur à raccord latéral                         | [mm] | 80  |

### Raccordement d'air frais

|                                   |      |     |
|-----------------------------------|------|-----|
| Diamètre                          | [mm] | 60  |
| Hauteur                           | [mm] | 274 |
| Distance raccord - paroi latérale | [mm] | 178 |

## Les distances de sécurité (distances minimales)

### Attention

- Par rapport aux objets non inflammables  
a > 40cm b > 10cm
- Par rapport aux objets inflammables et aux murs porteurs en béton armé  
a > 80cm b > 10cm

