

Fiche technique

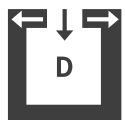
COMO II RAO / PGI



Caractéristiques techniques		RAO	PGI
Plage de puissance de chauffage	[kW]	2,5 - 8	2,5 - 8
Puissance thermique nominale	[kW]	8	8
Capacité de chauffage en fonction de l'isolation du domicile	[m³]	50 - 220	50 - 220
Consommation en combustible	[kg/h]	0,6 - 1,9	0,6 - 1,9
Capacité du réservoir*	[l/kg]	34/~22	34/~22
Branchement réseau	[V]/[Hz]	230/50	230/50
Consommation électrique moyenne	[W]	20	20
Fusible	[A]	2,5	2,5
Rendement	[%]	93,2	93,2
Classe d'efficacité énergétique		A+	A+
Index d'efficacité énergétique		125,6	125,6
Tirage cheminée requis	[Pa]	3	3

*En raison de différentes densités apparentes des pellets, la capacité en kg peut diverger.

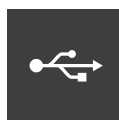
Caractéristique



Indépendant de l'air ambiant



Écran tactile



USB



Silencieux



Dynamic Air Regulation



Éfficacité énergétique

Accessoires



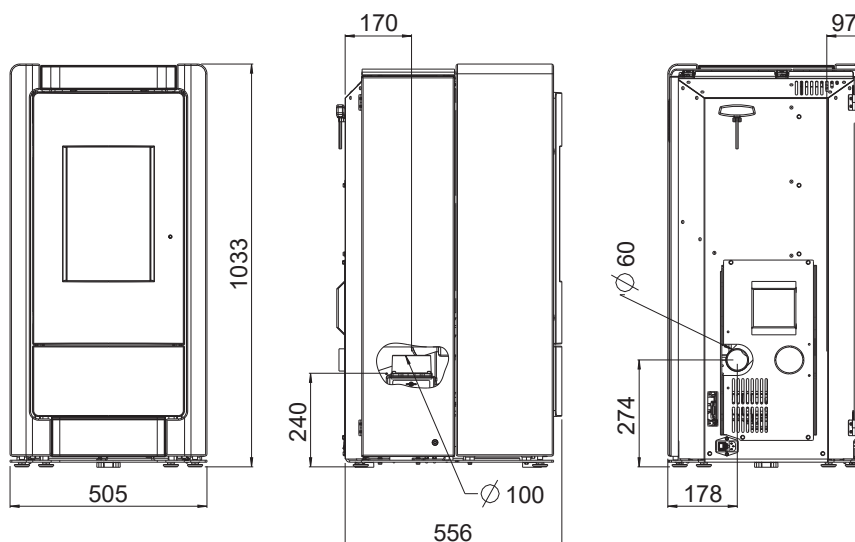
RIKA firenet



RIKA Voice



Sonde d'ambiance



Dimensions		RAO	PGI
Hauteur	[mm]	1033	1033
Largeur	[mm]	505	505
Profondeur du corps	[mm]	556	556
Poids			
Poids sans manteau	[kg]	140	140
Poids avec manteau en pierre	[kg]	215	215
Tuyaux de fumées			
Diamètre	[mm]	100	100
Hauteur de raccordement avec tuyau d'angle d'origine	[mm]	240	330
Profondeur avec tuyau d'angle d'origine	[mm]	-	-
Distance mur - tuyau d'angle d'origine	[mm]	-	-
Profondeur fond de poêle - tuyau d'angle d'origine	[mm]	170	170
Sortie en haut – Ecartement depuis le bord latéral	[mm]	97	97
Hauteur de raccordement	[mm]	-	-
Distance raccord derrière - paroi latérale	[mm]	-	-
Raccordement d'air frais			
Diamètre	[mm]	60	60
Hauteur	[mm]	274	274
Distance raccord - paroi latérale	[mm]	178	178

Les distances de sécurité (distances minimales)

Attention

- Par rapport aux objets non inflammables
a > 40cm b > 10cm
- Par rapport aux objets inflammables et aux murs porteurs en béton armé
a > 80cm b > 10cm

