

Scheda tecnica

COMO II

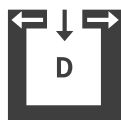


Dati tecnici

Potenza calorica	[kW]	2,5 - 8
Potenza nominale	[kW]	8
Volume riscaldabile dipendente dallo stato di isolamento dell'abitazione	[m ³]	50 - 220
Consumo di combustibile	[kg/h]	0,6 - 1,9
Capienza serbatoio pellet*	[l/kg]	51/-33
Alimentazione elettrica	[V]/[Hz]	230/50
Potenza elettrica assorbita media	[W]	20
Fusibile	[A]	2,5
Rendimento	[%]	93,2
Classe di efficienza energetica		A+
Tiraggio necessario	[Pa]	3

*La capienza in kg può variare in funzione delle diverse densità apparenti dei pellet.

Caratteristica



Indipendenza
aria ambiente



Display touch



USB



Ventola



Dynamic Air
Regulation



Efficienza
energetica

Accessori



RIKA firenet

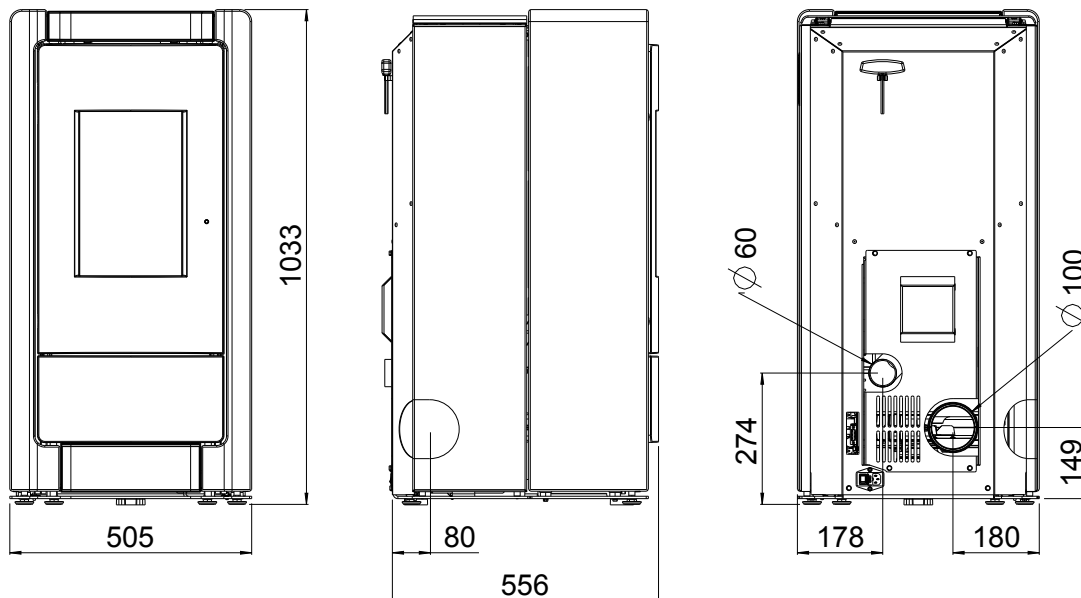


RIKA Voice



Sensore
ambiente

Allacciamento caminetto



Dimensioni

Altezza	[mm]	1033
Larghezza	[mm]	505
Profondità	[mm]	556

Peso

Peso senza rivestimento	[kg]	135
Peso con pietra	[kg]	210

Raccordo uscita fumi

Diametro	[mm]	100
Altezza di collegamento con tubo angolare originale	[mm]	-
Profondità con tubo angolare originale	[mm]	-
Distanza tubo angolare originale e schienale	[mm]	-
Profondità retro stufa centro uscita fumi	[mm]	-
Distanza laterale di collegamento superiore	[mm]	-
Altezza di collegamento con allacciamento fumi posteriore	[mm]	149
Distanza laterale per raccordo posteriore	[mm]	180
Profondità con raccordo laterale	[mm]	80

Raccordo aria esterna

Diametro	[mm]	60
Altezza di collegamento aria esterna	[mm]	274
Distanza laterale	[mm]	178

Distanze di sicurezza (distanza minima)

Attenzione

- Da oggetti non infiammabili
a > 40cm b > 10cm
- Da oggetti infiammabili e da muri portanti in cemento armato
a > 80cm b > 10cm

