

Gegevensblad

COMO II

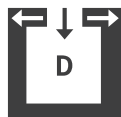


Technische gegevens

Vermogensbereik	[kW]	2,5 - 8
Nominaal vermogen	[kW]	8
Ruimteverwarmings-vermogen afhankelijk van de isolatie	[m ³]	50 - 220
Brandstofverbruik	[kg/h]	0,6 - 1,9
Pelletvoorraad*	[l/kg]	51/-33
Elektrische aansluiting	[V]/[Hz]	230/50
Gemiddeld elektrisch verbruik	[W]	20
Zekering	[A]	2,5
Rendement	[%]	93,2
Energie-efficiëntieklasse		A+
Energie-efficiëntie index		126
Schouwtrek	[Pa]	3

*Capaciteit in kg kan door verschillende bulkdichtheden van de pellets afwijken.

Merkteken



Ruimtelucht-onafhankelijk



Touch Display



USB



Stil



Dynamic Air Regulation



Energie-efficiëntie

Accessoires



RIKA firenet

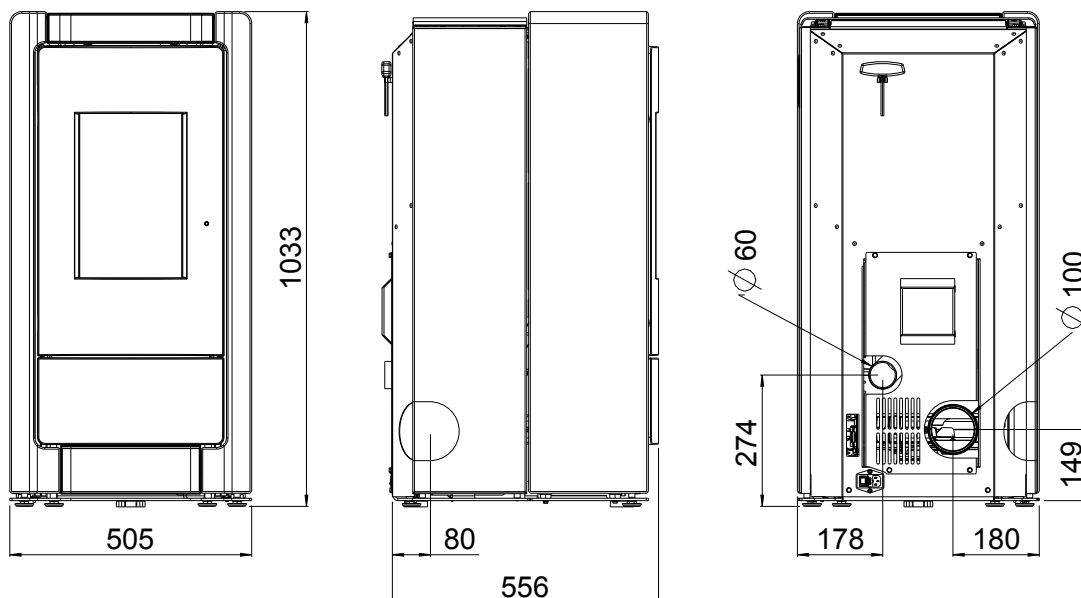


RIKA Voice



Ruimtesensor

Haarden aanschluss



Afmeting

Hoogte	[mm]	1033
Breedte	[mm]	505
Diepte	[mm]	556

Gewicht

Gewicht zonder mantel	[kg]	135
Gewicht met bekleding steen	[kg]	210

Rookgasaansluiting

Diameter	[mm]	100
Aansluithoogte met originele bocht	[mm]	-
Totale diepte met originele bocht	[mm]	-
Afstand originele bocht vanaf zijkant	[mm]	-
Diepte achterkant kachel tot midden rookgaskanaal	[mm]	-
Afstand vanaf zijkant bovenaansluiting	[mm]	-
Aansluithoogte aansluiting achterkant	[mm]	149
Afstand vanaf zijkant aansluiting achterkant	[mm]	180
Diepte met zijdelingse aansluiting	[mm]	80

Verse luchtaansluiting

Diameter	[mm]	60
Aansluithoogte	[mm]	274
Afstand vanaf zijkant	[mm]	178

Veiligheidsafstanden (minimum afstand)

Aanwijzing

1. tot niet-ontvlambare voorwerpen
a > 40cm b > 10cm
2. tot ontvlambare voorwerpen en tot dragende muren van gewapend beton
a > 80cm b > 10cm

