

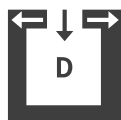
COMO II RAO/PGI



Dati tecnici		RAO	PGI
Potenza calorica	[kW]	2,5 - 8	2,5 - 8
Potenza nominale	[kW]	8	8
Volume riscaldabile dipendente dallo stato di isolamento dell'abitazione	[m ³]	50 - 220	50 - 220
Consumo di combustibile	[kg/h]	0,6-1,9	0,6-1,9
Capienza serbatoio pellet*	[l/kg]	34/~22	34/~22
Alimentazione elettrica	[V]/[Hz]	230/50	230/50
Potenza elettrica assorbita media	[W]	20	20
Fusibile	[A]	2,5	2,5
Rendimento	[%]	93,2	93,2
Classe di efficienza energetica		A+	A+
Index di efficienza energetica		125,6	125,6
Tiraggio necessario	[Pa]	3	3

*La capienza in kg può variare in funzione delle diverse densità apparenti dei pellet.

Caratteristica



Indipendenza
aria ambiente



Display touch



USB



Ventola



Dynamic Air
Regulation



Efficienza
energetica

Accessori



RIKA firenet



RIKA Voice

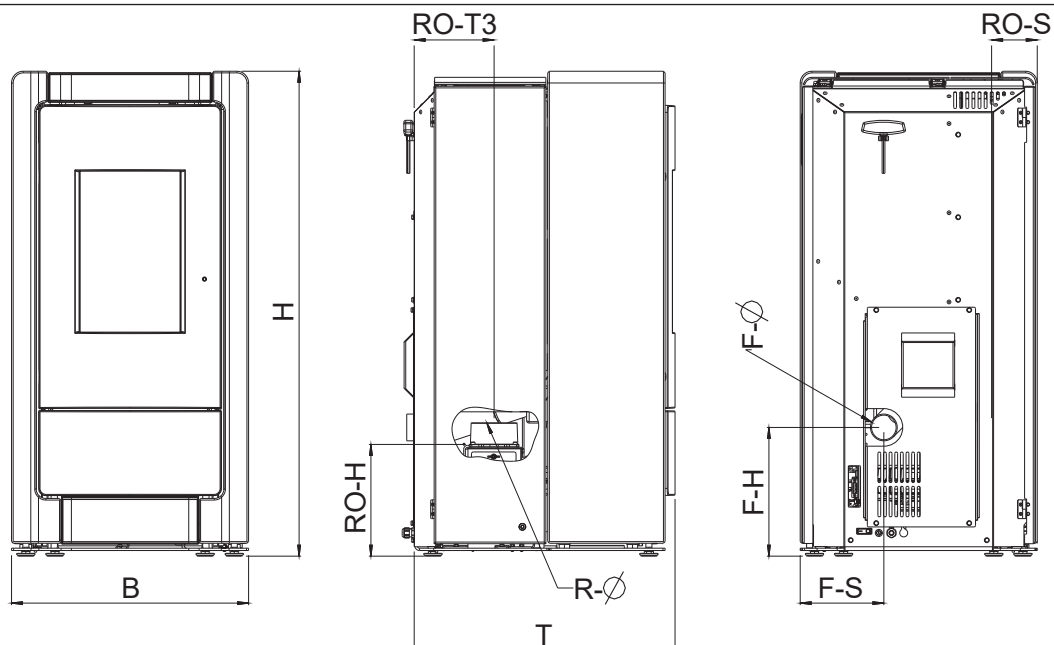


Sensore
ambiente



GSM Control

Allacciamento caminetto



Dimensioni

H - Altezza	[mm]	1033	1033
B - Larghezza	[mm]	505	505
T - Profondità	[mm]	555	555

Peso

Peso senza rivestimento	[kg]	140	140
Peso con pietra	[kg]	215	215

Raccordo uscita fumi

R - Ø Diametro	[mm]	100	100
RO - H Altezza di collegamento con tubo angolare originale	[cm]	24	30
RO - T1 Profondità con tubo angolare originale	[cm]	-	-
RO - T2 Distanza tubo angolare originale e schienale	[cm]	-	-
RO - T3 Profondità retro stufa centro uscita fumi	[cm]	17	17
RO - S Distanza laterale di collegamento superiore	[cm]	10	10
R - H Altezza di collegamento con allacciamento fumi posteriore	[cm]	-	-
R - S Distanza laterale per raccordo posteriore	[cm]	-	-
RS - Profondità con raccordo laterale	[cm]	-	-

Raccordo aria esterna

F - Ø Diametro	[mm]	60	60
F - H Altezza di collegamento aria esterna	[cm]	27	27
F - S Distanza laterale	[cm]	18	18

Distanze di sicurezza (distanza minima)

Attenzione

- Da oggetti non infiammabili
a > 40cm b > 10cm
- Da oggetti infiammabili e da muri portanti in cemento armato
a > 80cm b > 10cm

