

Gegevensblad

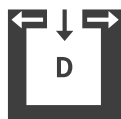
COMO II RAO / PGI



Technische gegevens		RAO	PGI
Vermogensbereik	[kW]	2,5 - 8	2,5 - 8
Nominaal vermogen	[kW]	8	8
Ruimteverwarmings-vermogen afhankelijk van de isolatie	[m ³]	50 - 220	50 - 220
Brandstofverbruik	[kg/h]	0,6 - 1,9	0,6 - 1,9
Pelletvoorraad*	[l/kg]	34/~22	34/~22
Elektrische aansluiting	[V]/[Hz]	230/50	230/50
Gemiddeld elektrisch verbruik	[W]	20	20
Zekering	[A]	2,5	2,5
Rendement	[%]	93,2	93,2
Energie-efficiëntieklasse		A+	A+
Schouwtrek	[Pa]	3	3

*Capaciteit in kg kan door verschillende bulkdichtheden van de pellets afwijken.

Merktaken



Ruimtelucht-onafhankelijk



Touch Display



USB



Stil



Dynamic Air Regulation



Energie-efficiëntie

Accessoires



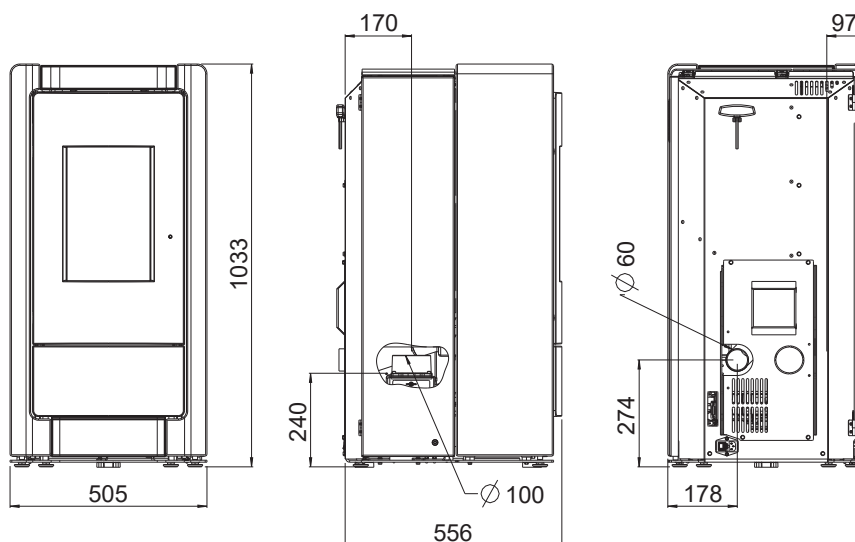
RIKA firenet



RIKA Voice



Ruimtesensor



Afmeting		RAO	PGI
Hoogte	[mm]	1033	1033
Breedte	[mm]	505	505
Diepte	[mm]	556	556
Diepte met optie luchtvoevoer E16435	[mm]	-	611
Gewicht			
Gewicht zonder mantel	[kg]	140	140
Gewicht met bekleding steen	[kg]	215	215
Rookgasaansluiting			
Diameter	[mm]	100	100
Aansluithoogte met originele bocht	[mm]	240	333
Totale diepte met originele bocht	[mm]	-	-
Afstand originele bocht vanaf zijkant	[mm]	-	-
Diepte achterkant kachel tot midden rookgaskanaal	[mm]	170	170
Afstand vanaf zijkant bovenaansluiting	[mm]	97	97
Aansluithoogte aansluiting achterkant	[mm]	-	-
Afstand vanaf zijkant aansluiting achterkant	[mm]	-	-
Verse luchtaansluiting			
Diameter	[mm]	60	60
Aansluithoogte	[mm]	274	274
Afstand vanaf zijkant	[mm]	178	178

Veiligheidsafstanden (minimum afstand)

Aanwijzing

1. tot niet-ontvlambare voorwerpen
a > 40cm b > 10cm
2. tot ontvlambare voorwerpen en tot dragende muren van gewapend beton
a > 80cm b > 10cm

