

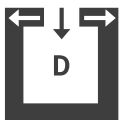
CONNECT WOOD



Datos técnicos

Potencia térmica nominal	[kW]	8
Potencia térmica nominal	[kW]	4
Capacidad de calentamiento (dependiendo del aislamiento de la casa)	[m ³]	90-210
Consumo de combustible	[kg/h]	1,1-2,2
Eficiencia	[%]	≥ 80
Clase la eficiencia energética		A+
Índice de eficiencia energética		n.A.
Requerimiento mínimo de tiro	[Pa]	12

Características



Independencia del aire de la habitación

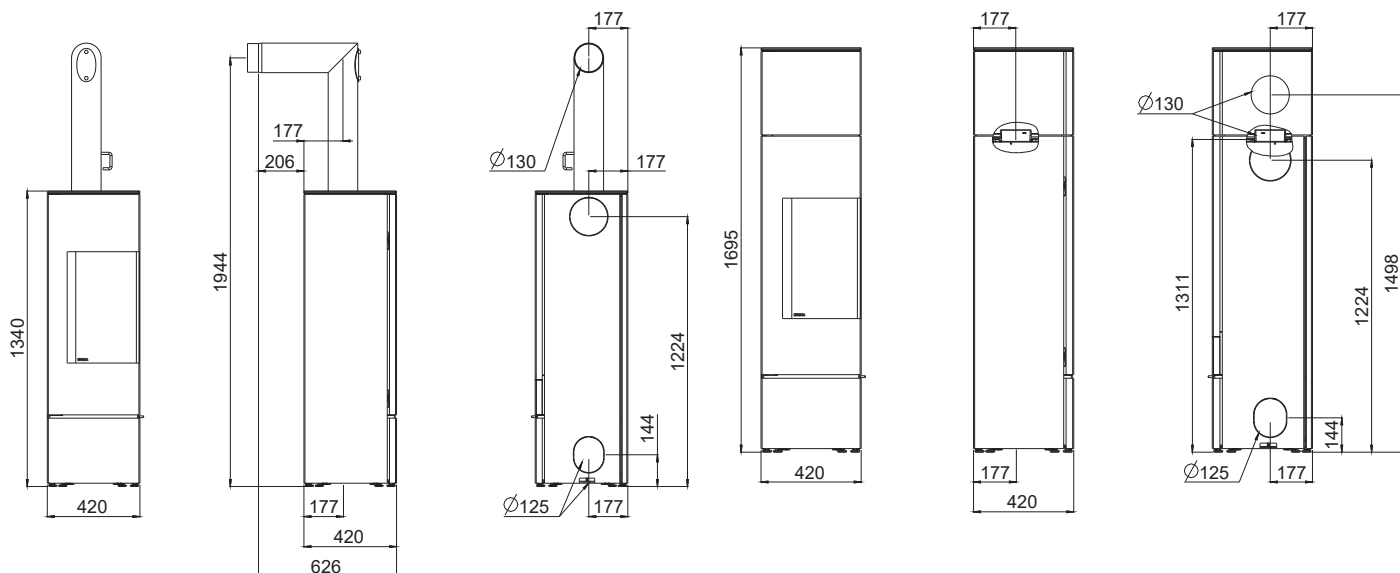


Sistema RLS



Clase la eficiencia energética

Conexión de estufa de leña



Dimensiones

Alto	[mm]	1340 / 1695
Ancho	[mm]	420
Profundidad cuerpo	[mm]	420

Peso

Peso con revestimiento de acero	[kg]	158
---------------------------------	------	-----

Conexión salida de humos

Salida de humos	[mm]	130
Altura conexión tubo acodado original	[mm]	1944
Profundidad total tubo acodado original	[mm]	626
Distancia pared trasera-tubo acodado original	[mm]	206
Distancia panel trasero al eje del tubo	[mm]	177
Distancia del eje del tubo acodado original, al lateral	[mm]	177
Altura conexión trasera	[mm]	1224 / 1498
Distancia lateral conexión trasera	[mm]	177

Conexión aire de combustión

Diámetro	[mm]	125
Altura conexión	[mm]	144
Distancia lateral	[mm]	177

Distancias de seguridad

Nota

- Con respecto a objetos no inflamables
a > 40cm b > 7cm
- Para objetos combustibles y paredes de hormigón armado
a > 80cm b > 7cm

