

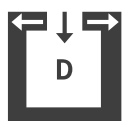
SCHEDA TECNICA



Dati tecnici

Potenza nominale	[kW]	8
Potenza nominale	[kW]	4
Volume riscaldabile dipendente dallo stato di isolamento dell'abitazione	[m ³]	90-210
Consumo di combustibile	[kg/h]	1,1-2,2
Rendimento	[%]	≥ 80
Classe di efficienza energetica		A+
Index di efficienza energetica		n.A.
Tiraggio necessario	[Pa]	12

Caratteristica



Indipendenza
aria ambiente

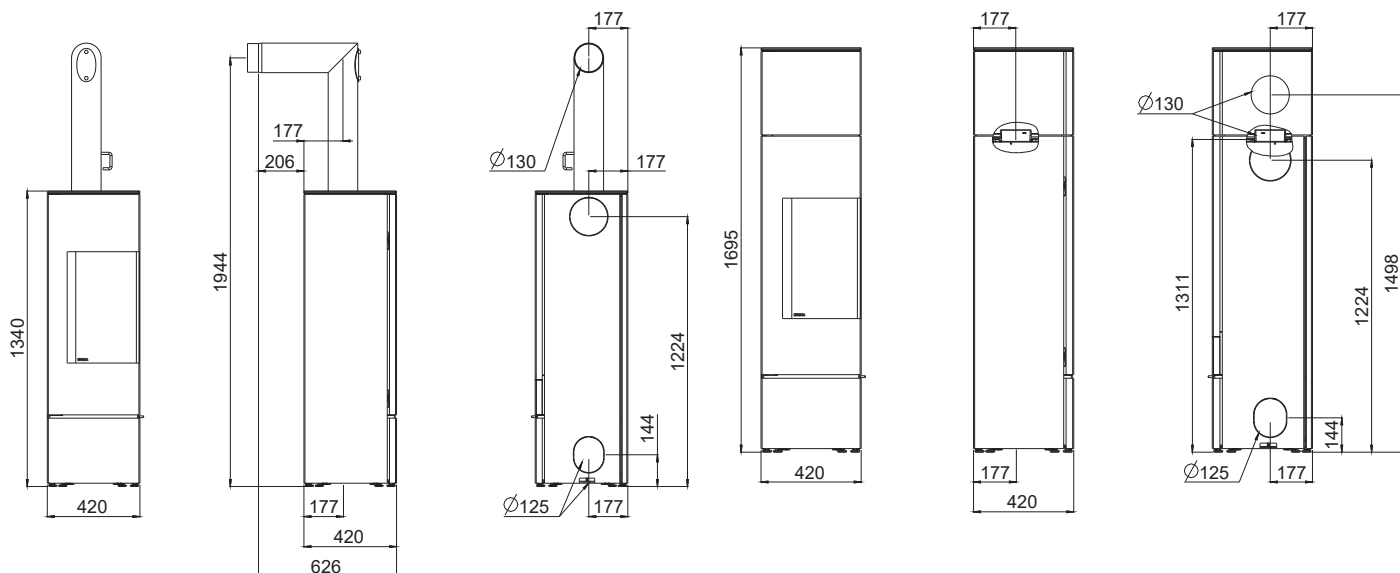


Sistema RLS



Efficienza
energetica

Allacciamento caminetto



Dimensioni

Altezza	[mm]	1340 / 1695
Larghezza	[mm]	420
Profondità	[mm]	420

Peso

Peso con rivestimento in acciaio	[kg]	158
----------------------------------	------	-----

Raccordo uscita fumi

Diametro	[mm]	130
Altezza di collegamento con tubo angolare originale	[mm]	1944
Profondità con tubo angolare originale	[mm]	626
Distanza tubo angolare originale e schienale	[mm]	206
Profondità retro stufa centro uscita fumi	[mm]	177
Tubo angolare originale distanza laterale	[mm]	177
Altezza di collegamento con allacciamento fumi posteriore	[mm]	1224 / 1498
Distanza laterale per raccordo posteriore	[mm]	177

Raccordo aria esterna

Diametro	[mm]	125
Altezza di collegamento aria esterna	[mm]	144
Distanza laterale	[mm]	177

Distanze di sicurezza (distanza minima)

Attenzione

- Da oggetti non infiammabili
 $a > 40\text{cm}$ $b > 7\text{cm}$
- Da oggetti infiammabili e da muri portanti in cemento armato
 $a > 80\text{cm}$ $b > 7\text{cm}$

