

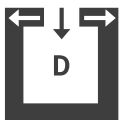
CONNECT WOOD



Technische gegevens

Nominaal vermogen	[kW]	8
Nominaal vermogen	[kW]	4
Ruimteverwarmings-vermogen afhankelijk van de isolatie	[m ³]	90-210
Brandstofverbruik	[kg/h]	1,1-2,2
Rendement	[%]	≥ 80
Energie-efficiëntieklasse		A+
Energie-efficiëntie index		n.A.
Schouwtrek	[Pa]	12

Merkteken



Ruimtelucht-onafhankelijk

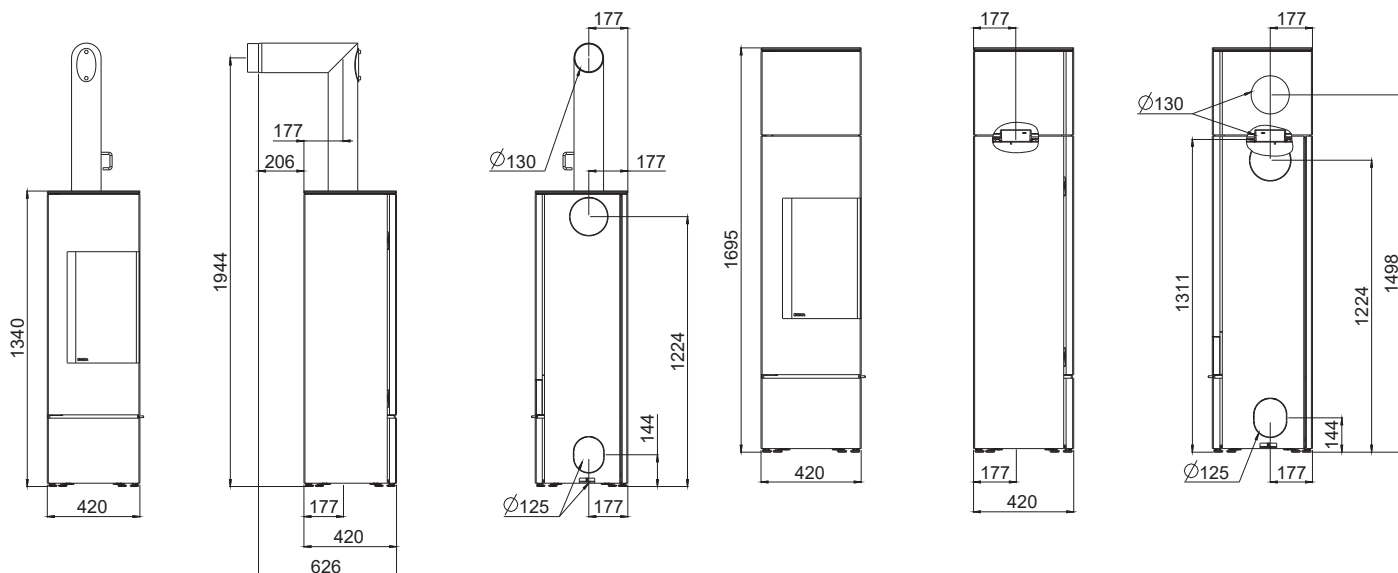


RLS-systeem



Energie-efficiëntie

Haarden aanschluss



Afmeting

Hoogte	[mm]	1340 / 1695
Breedte	[mm]	420
Diepte	[mm]	420

Gewicht

Gewicht met stalen bekleding	[kg]	158
------------------------------	------	-----

Rookgasaansluiting

Diameter	[mm]	130
Aansluithoogte met originele bocht	[mm]	1944
Totale diepte met originele bocht	[mm]	626
Afstand originele bocht vanaf zijkant	[mm]	206
Diepte achterkant kachel tot midden rookgaskanaal	[mm]	177
Afstand originele bocht van de zijkant	[mm]	177
Aansluithoogte aansluiting achterkant	[mm]	1224 / 1498
Afstand vanaf zijkant aansluiting achterkant	[mm]	177

Verse luchtaansluiting

Diameter	[mm]	125
Aansluithoogte	[mm]	144
Afstand vanaf zijkant	[mm]	177

Veiligheidsafstanden (minimum afstand)

Aanwijzing

- tot niet-ontvlambare voorwerpen
 $a > 40\text{cm}$ $b > 7\text{cm}$
- tot ontvlambare voorwerpen en tot dragende muren van gewapend beton
 $a > 80\text{cm}$ $b > 7\text{cm}$

