

# Datenblatt

## CONTINA

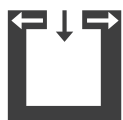


### Technische Daten

Nennwärmeleistung*	[kW]	8
Teilwärmeleistung	[kW]	4
Raumheizvermögen abhängig von der Hausisolierung	[m³]	90 - 210
Brennstoffverbrauch	[kg/h]	1,1 - 2,2
Wirkungsgrad	[%]	85,6
Energieeffizienzklasse		A+
Kaminzugbedarf	[Pa]	12

\*Typprüfung nach DIN EN 13240 auf Nennwärmeleistung 6kW laut EnEV gültig für Deutschland vorhanden

### Merkmale



RLU



RLS-System

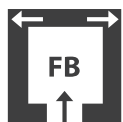


RIKA-  
Powerstone



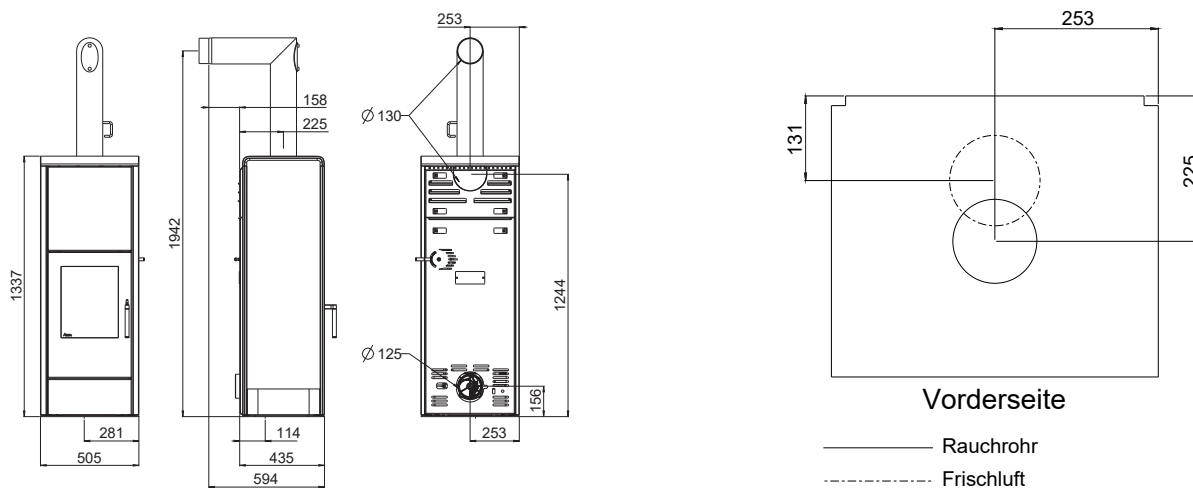
Energie Effizienz

### Zubehör



Frischluft-  
bodenanschluss

# Kaminanschluss



## Abmessungen

Höhe	[mm]	1337
Breite	[mm]	505
Korpustiefe	[mm]	435

## Gewicht

Gewicht mit Feinsteinzeug-Verkleidung oder Stahlmantel	[kg]	~300
Speichermasse	[kg]	~150

## Rauchrohranschluss

Durchmesser	[mm]	130
Original Winkelrohr Anschlusshöhe	[mm]	1942
Original Winkelrohr Tiefe gesamt	[mm]	594
Original Winkelrohr Abstand zu Rückwand	[mm]	158
Tiefe von Ofenrückseite zu Mitte Rauchrohr	[mm]	225
Original Winkelrohr Abstand seitlich	[mm]	253
Anschluss hinten Anschlusshöhe	[mm]	1244
Anschluss hinten Abstand seitlich	[mm]	253

## Frischlufanschluss

Durchmesser	[mm]	125
Anschlusshöhe	[mm]	156
Abstand seitlich	[mm]	253
Bodenanschluss Abstand seitlich	[mm]	253
Bodenanschluss Tiefe	[mm]	114

## Sicherheitsabstände (Mindestabstände)

### Hinweis

- Zu nicht brennbaren Gegenständen  
a > 40cm b > 10cm
- Zu brennbaren Gegenständen und zu tragenden Wänden aus Stahlbeton  
a > 80cm b > 10cm

