

Datenblatt

CONTINA

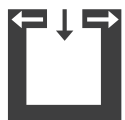


Technische Daten

Nennwärmeleistung	[kW]	8
Teilwärmeleistung	[kW]	4
Raumheizvermögen abhängig von der Hausisolierung	[m ³]	90 - 210
Brennstoffverbrauch	[kg/h]	1,1 - 2,2
Netzanschluss	[V]/[Hz]	230/50
durchschnittliche elektrische Leistungsaufnahme	[W]	4
Sicherung	[A]	2,5
Wirkungsgrad	[%]	85,6
Energieeffizienzklasse		A+
Kaminzugbedarf	[Pa]	12

*Typprüfung nach DIN EN 13240 auf Nennwärmeleistung 6kW laut EnEV gültig für Deutschland vorhanden

Merkmale



RLU



RIKATRONIC3

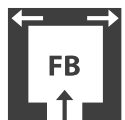


RIKA-
Powerstone



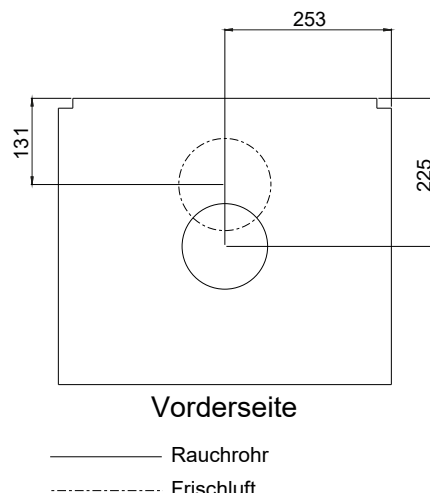
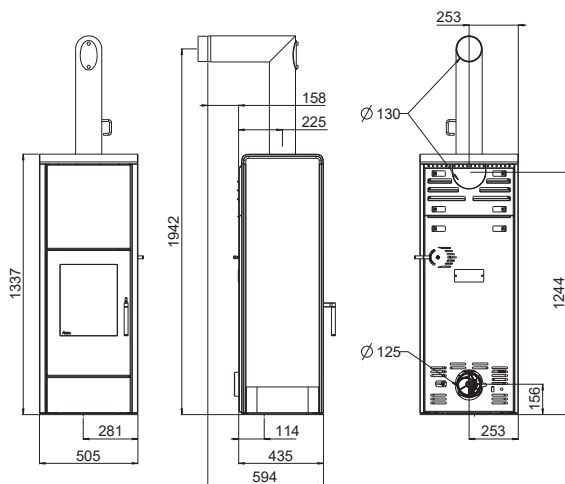
Energie Effizienz

Zubehör



Frischluf-
bodenanschluss

Kaminanschluss



Abmessungen

Höhe	[mm]	1337
Breite	[mm]	505
Korpustiefe	[mm]	435

Gewicht

Gewicht mit Feinsteinzeug-Verkleidung oder Stahlmantel	[kg]	~300
Speichermasse	[kg]	~150

Rauchrohranschluss

Durchmesser	[mm]	130
Original Winkelrohr Anschlusshöhe	[mm]	1942
Original Winkelrohr Tiefe gesamt	[mm]	594
Original Winkelrohr Abstand zu Rückwand	[mm]	158
Tiefe von Ofenrückseite zu Mitte Rauchrohr	[mm]	225
Original Winkelrohr Abstand seitlich	[mm]	253
Anschluss hinten Anschlusshöhe	[mm]	1244
Anschluss hinten Abstand seitlich	[mm]	253

Frischluftanschluss

Durchmesser	[mm]	125
Anschlusshöhe	[mm]	156
Abstand seitlich	[mm]	253
Bodenanschluss Abstand seitlich	[mm]	253
Bodenanschluss Tiefe	[mm]	114

Sicherheitsabstände (Mindestabstände)

Hinweis

- Zu nicht brennbaren Gegenständen
a > 40cm b > 10cm
- Zu brennbaren Gegenständen und zu tragenden Wänden aus Stahlbeton
a > 80cm b > 10cm

