

Fichas técnicas

CONTINA



Datos técnicos

Potencia térmica nominal	[kW]	8
Potencia térmica nominal	[kW]	4
Capacidad de calentamiento (dependiendo del aislamiento de la casa)	[m³]	90 - 210
Consumo de combustible	[kg/h]	1,1 - 2,2
Eficiencia	[%]	85,6
Clase la eficiencia energética		A+
Índice de eficiencia energética		115,1
Requerimiento mínimo de tiro	[Pa]	12

Características



Independencia del aire de la habitación



Sistema RLS

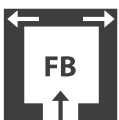


RIKA-Powerstone



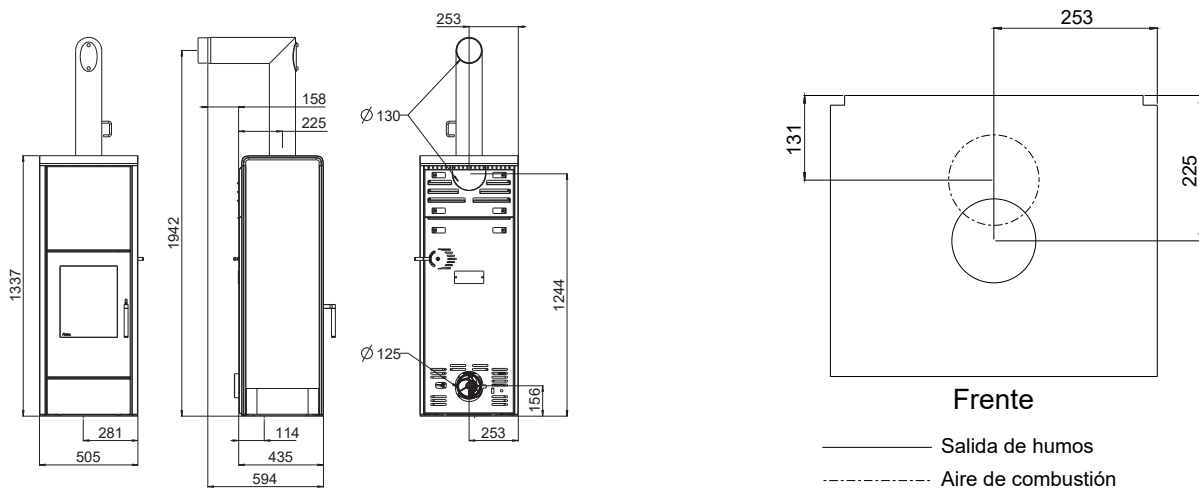
Clase la eficiencia energética

Accesorios



Conexión a suelo de aire fresco

Conexión de estufa de leña



Dimensiones

Alto	[mm]	1337
Ancho	[mm]	505
Profundidad cuerpo	[mm]	435

Peso

Peso con paneles laterales decorativos	[kg]	~300
Masa de almacenaje de calor	[kg]	~150

Conexión salida de humos

Salida de humos	[mm]	130
Altura conexión tubo acodado original	[mm]	1942
Profundidad total tubo acodado original	[mm]	594
Distancia pared trasera-tubo acodado original	[mm]	158
Distancia panel trasero al eje del tubo	[mm]	225
Distancia del eje del tubo acodado original, al lateral	[mm]	253
Altura conexión trasera	[mm]	1244
Distancia lateral conexión trasera	[mm]	253

Conexión aire de combustión

Diámetro	[mm]	125
Altura conexión	[mm]	156
Distancia lateral	[mm]	253
Distancia al lateral en planta	[mm]	253
Profundidad de la conexión en planta	[mm]	114

Distancias de seguridad

Nota

1. Con respecto a objetos no inflamables
a > 40cm b > 10cm
2. Para objetos combustibles y paredes de hormigón armado
a > 80cm b > 10cm

