

Gegevensblad

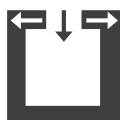
CONTINA



Technische gegevens

Nominaal vermogen	[kW]	8
Nominaal vermogen	[kW]	4
Ruimteverwarmings-vermogen afhankelijk van de isolatie	[m ³]	90 - 210
Brandstofverbruik	[kg/h]	1,1 - 2,2
Elektrische aansluiting	[V]/[Hz]	230/50
Gemiddeld elektrisch verbruik	[W]	4
Zekering	[A]	2,5
Rendement	[%]	85,6
Energie-efficiëntieklasse		A+
Energie-efficiëntie index		115,1
Schouwtrek	[Pa]	12

Merkteken



Ruimtelucht-onafhankelijkheid



RIKATRONIC3

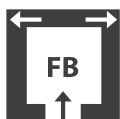


RIKA-Powerstone



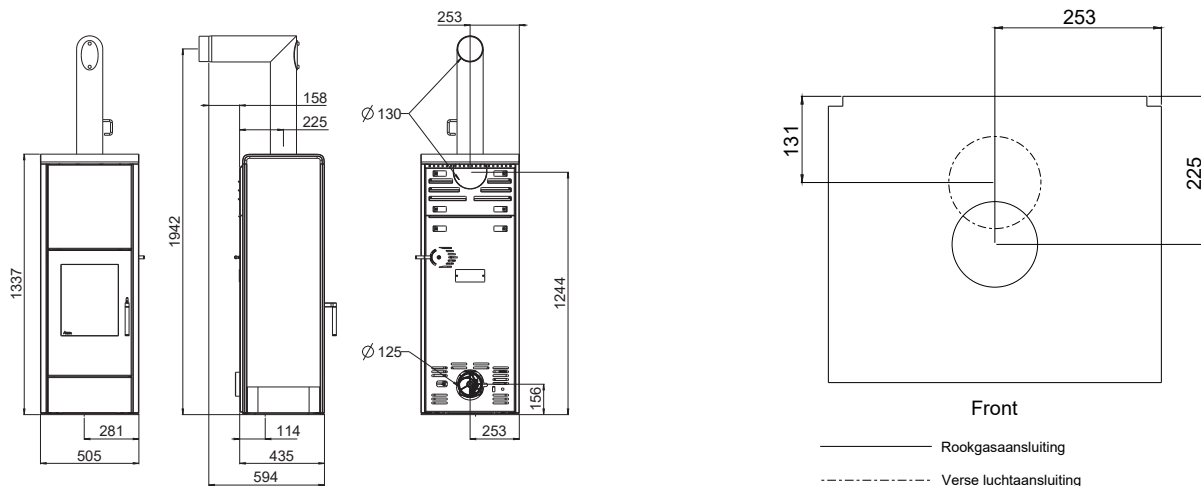
Energie-efficiëntie

Accessoires



Verse lucht bodemaansluiting

Haarden aanschluss



Afmeting

Hoogte	[mm]	1337
Breedte	[mm]	505
Diepte	[mm]	435

Gewicht

Gewicht met stalen bekleding ofwel decor	[kg]	~300
Accumulatie massa	[kg]	~150

Rookgasaansluiting

Diameter	[mm]	130
Aansluithoogte met originele bocht	[mm]	1942
Totale diepte met originele bocht	[mm]	594
Afstand originele bocht vanaf zijkant	[mm]	158
Diepte achterkant kachel tot midden rookgaskanaal	[mm]	225
Afstand originele bocht van de zijkant	[mm]	253
Aansluithoogte aansluiting achterkant	[mm]	1244
Afstand vanaf zijkant aansluiting achterkant	[mm]	253

Verse luchtaansluiting

Diameter	[mm]	125
Aansluithoogte	[mm]	156
Afstand vanaf zijkant	[mm]	253
Bodemaansluiting afstand zijdelijk	[mm]	253
Bodemaansluiting diepte	[mm]	114

Veiligheidsafstanden (minimum afstand)

Aanwijzing

- tot niet-ontvlambare voorwerpen
a > 40cm b > 10cm
- tot ontvlambare voorwerpen en tot dragende muren van gewapend beton
a > 80cm b > 10cm

