

COOK



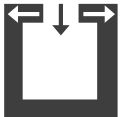
Datos técnicos

Rango de potencia	[kW]	3 - 6
Potencia térmica nominal	[kW]	6
Capacidad de calentamiento (dependiendo del aislamiento de la casa)	[m ³]	70-160
Consumo de combustible	[kg/h]	0,9-1,7
Eficiencia	[%]	84
Clase la eficiencia energética		A+
Índice de eficiencia energética		113
Requerimiento mínimo de tiro	[Pa]	12

Características



Placa vitrocerámica



Independencia del aire de la habitación

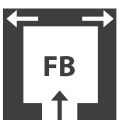


Sistema RLS



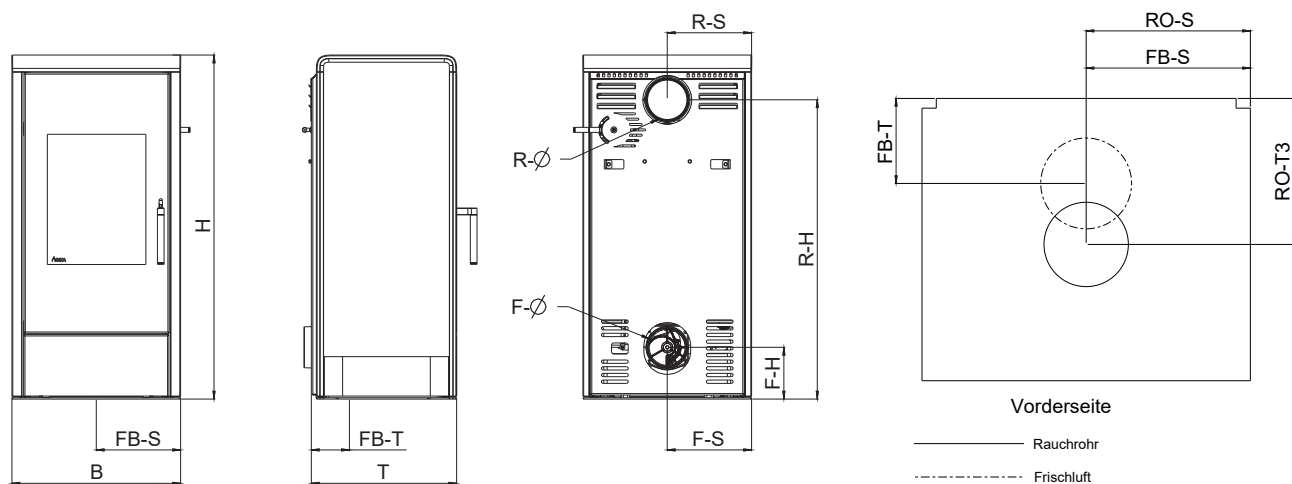
Clase la eficiencia energética

Accesorios



Conexión a suelo de aire fresco

Conexión de estufa de leña



Dimensiones

H - Alto	[mm]	1030
B - Ancho	[mm]	505
T - Profundidad cuerpo	[mm]	435

Peso

Peso con paneles laterales decorativos	[kg]	~135
----------------------------------------	------	------

Conexión salida de humos

R - Ø Salida de humos	[mm]	130
RO - H Altura conexión tubo acodado original	[cm]	-
RO - T1 Profundidad total tubo acodado original	[cm]	-
RO - T2 Distancia pared trasera-tubo acodado original	[cm]	-
RO - T3 Distancia panel trasero al eje del tubo	[cm]	-
RO - S Distancia del eje del tubo acodado original, al lateral	[cm]	-
R - H Altura conexión trasera	[cm]	90
R - S Distancia lateral conexión trasera	[cm]	25

Conexión aire de combustión

F - Ø Diámetro	[mm]	125
F - H Altura conexión	[cm]	16
F - S Distancia lateral	[cm]	25
FB - S Distancia al lateral en planta	[cm]	25
FB - T Profundidad de la conexión en planta	[cm]	13

Distancias de seguridad

Nota

- Con respecto a objetos no inflamables
a > 40cm b > 10cm
- Para objetos combustibles y paredes de hormigón armado
a > 80cm b > 10cm

