

# COOK



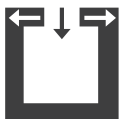
## Caractéristiques techniques

Plage de puissance de chauffage	[kW]	3 - 6
Puissance thermique nominale	[kW]	6
Capacité de chauffage en fonction de l'isolation du domicile	[m <sup>3</sup> ]	70-160
Consommation en combustible	[kg/h]	0,9-1,7
Rendement	[%]	84
Classe d'efficacité énergétique		A+
Index d'efficacité énergétique		112,8
Tirage cheminée requis	[Pa]	12

## Caractéristique



Table de cuisson vitrocéramique



Indépendant de l'air ambiant

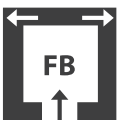


Système RLS



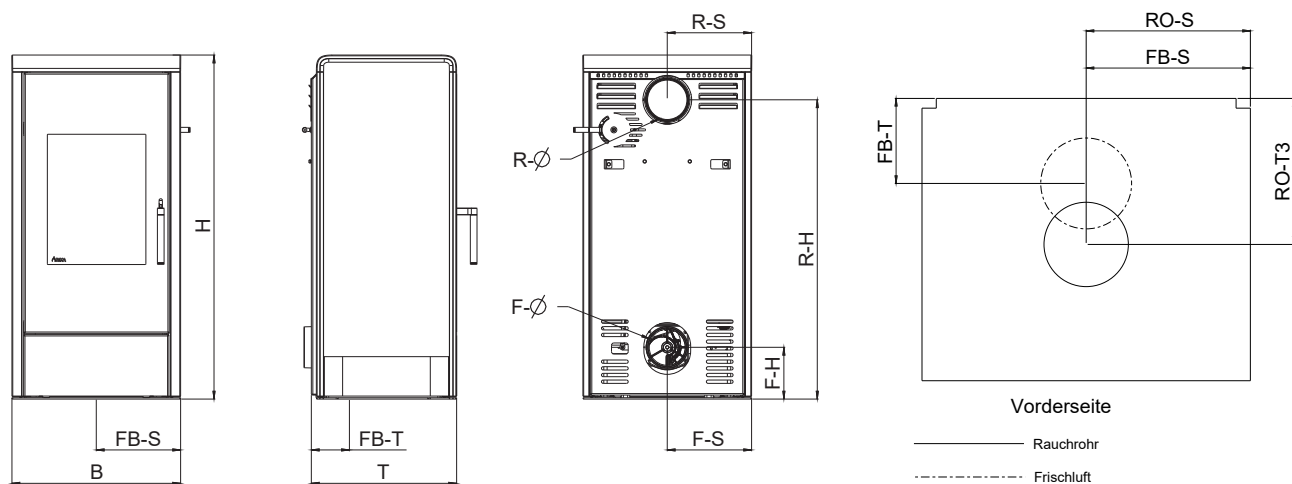
Efficacité énergétique

## Accessoires



Raccordement d'air frais au sol

## Cheminée raccordement



### Dimensions

H - Hauteur	[mm]	1030
B - Largeur	[mm]	505
T - Profondeur du corps	[mm]	435

### Poids

Poids avec manteau en acier ou décor	[kg]	~135
--------------------------------------	------	------

### Tuyaux de fumées

R - Ø Diamètre	[mm]	130
RO - H Hauteur de raccordement avec tuyau d'angle d'origine	[cm]	-
RO - T1 Profondeur avec tuyau d'angle d'origine	[cm]	-
RO - T2 Distance mur - tuyau d'angle d'origine	[cm]	-
RO - T3 Profondeur fond de poêle - tuyau d'angle d'origine	[cm]	-
RO - S Distance raccord tuyau - paroi latérale	[cm]	-
R - H Hauteur de raccordement	[cm]	90
R - S Distance raccord derrière - paroi latérale	[cm]	25

### Raccordement d'air frais

F - Ø Diamètre	[mm]	125
F - H Hauteur	[cm]	16
F - S Distance raccord - paroi latérale	[cm]	25
FB - S Distance raccord sol - paroi latérale	[cm]	25
FB - T Distance raccord sol - paroi	[cm]	13

### Les distances de sécurité (distances minimales)

#### Attention

- Par rapport aux objets non inflammables  
a > 40cm b > 10cm
- Par rapport aux objets inflammables et aux murs porteurs en béton armé  
a > 80cm b > 10cm

