

COOK



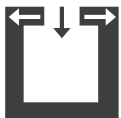
Dati tecnici

Potenza calorica	[kW]	3 - 6
Potenza nominale	[kW]	6
Volume riscaldabile dipendente dallo stato di isolamento dell'abitazione	[m ³]	70-160
Consumo di combustibile	[kg/h]	0,9-1,7
Rendimento	[%]	84
Classe di efficienza energetica		A+
Index di efficienza energetica		112,8
Tiraggio necessario	[Pa]	12

Caratteristica



Piano di cottura
in Ceran



Indipendenza
aria ambiente

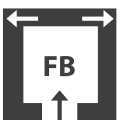


Sistema RLS



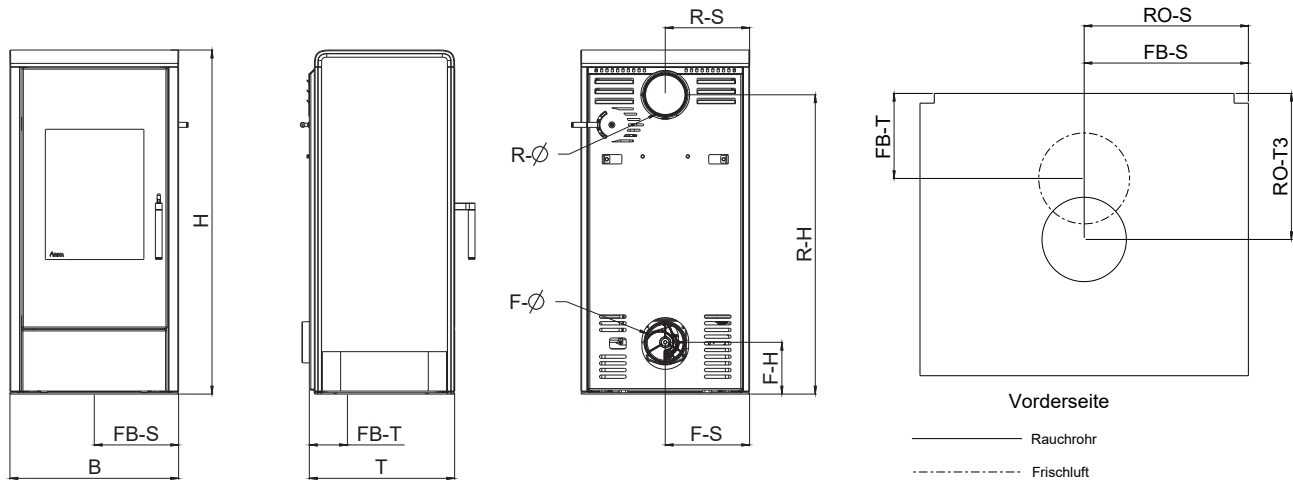
Efficienza
energetica

Accessori



Raccordo aria
esterna via
fondo

Allacciamento caminetto



Dimensioni

H - Altezza	[mm]	1030
B - Larghezza	[mm]	505
T - Profondità	[mm]	435

Peso

Peso con rivestimento in acciaio o con pietra	[kg]	~135
-----------------------------------------------	------	------

Raccordo uscita fumi

R - Ø Diametro	[mm]	130
RO - H Altezza di collegamento con tubo angolare originale	[cm]	-
RO - T1 Profondità con tubo angolare originale	[cm]	-
RO - T2 Distanza tubo angolare originale e schienale	[cm]	-
RO - T3 Profondità retro stufa centro uscita fumi	[cm]	-
RO - S Tubo angolare originale distanza laterale	[cm]	-
R - H Altezza di collegamento con allacciamento fumi posteriore	[cm]	90
R - S Distanza laterale per raccordo posteriore	[cm]	25

Raccordo aria esterna

F - Ø Diametro	[mm]	125
F - H Altezza di collegamento aria esterna	[cm]	16
F - S Distanza laterale	[cm]	25
FB - S Raccordo fondo distanza laterale	[cm]	25
FB - T Raccordo fondo profondità	[cm]	13

Distanze di sicurezza (distanza minima)

Attenzione

- Da oggetti non infiammabili
 $a > 40\text{cm}$ $b > 10\text{cm}$
- Da oggetti infiammabili e da muri portanti in cemento armato
 $a > 80\text{cm}$ $b > 10\text{cm}$

