

COOK



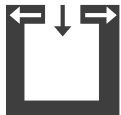
Technische gegevens

Vermogensbereik	[kW]	3 - 6
Nominaal vermogen	[kW]	6
Ruimteverwarmings-vermogen afhankelijk van de isolatie	[m ³]	70-160
Brandstofverbruik	[kg/h]	0,9-1,7
Rendement	[%]	84
Energie-efficiëntieklasse		A+
Energie-efficiëntie index		112,8
Schouwtrek	[Pa]	12

Merktken



Keramische
kookplaat



Ruimtelucht-
onafhankelijkheid

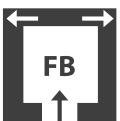


RLS-systeem



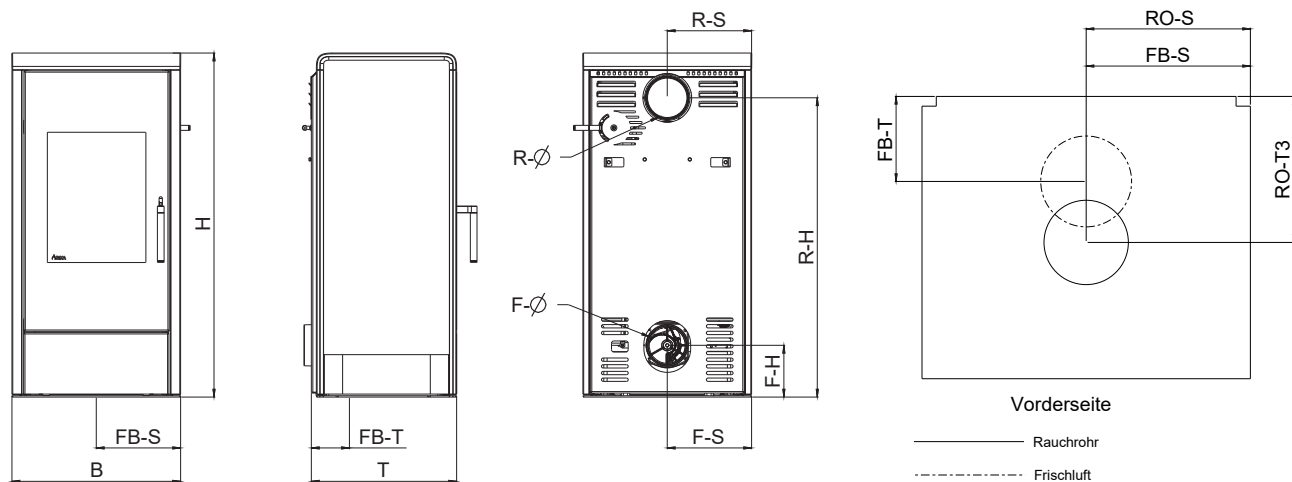
Energie-
efficiëntie

Accessoires



Verse lucht
odemaansluiting

Haarden aanschluss



Afmeting

H - Hoogte	[mm]	1030
B - Breedte	[mm]	505
T - Diepte	[mm]	435

Gewicht

Gewicht met stalen bekleding ofwel decor	[kg]	~135
--	------	------

Rookgasaansluiting

R - Ø Diameter	[mm]	130
RO - H Aansluithoogte met originele bocht	[cm]	-
RO - T1 Totale diepte met originele bocht	[cm]	-
RO - T2 Afstand originele bocht vanaf zijkant	[cm]	-
RO - T3 Diepte achterkant kachel tot midden rookgaskanaal	[cm]	-
RO - S Afstand originele bocht van de zijkant	[cm]	-
R - H Aansluithoogte aansluiting achterkant	[cm]	90
R - S Afstand vanaf zijkant aansluiting achterkant	[cm]	25

Verse luchtaansluiting

F - Ø Diameter	[mm]	125
F - H Aansluithoogte	[cm]	16
F - S Afstand vanaf zijkant	[cm]	25
FB - S Bodemaansluiting afstand zijdelijk	[cm]	25
FB - T Bodemaansluiting diepte	[cm]	13

Veiligheidsafstanden (minimum afstand)

Aanwijzing

- tot niet-ontvlambare voorwerpen
a > 40cm b > 10cm
- tot ontvlambare voorwerpen en tot dragende muren van gewapend beton
a > 80cm b > 10cm

