

Fichas técnicas

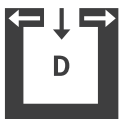
FILO



Datos técnicos		
Rango de potencia	[kW]	2,5 - 8
Potencia térmica nominal	[kW]	8
Capacidad de calentamiento (dependiendo del aislamiento de la casa)	[m³]	50 - 220
Consumo de combustible	[kg/h]	0,6 - 1,9
Capacidad depósito pellets*	[l/kg]	60/~40
Conexión a la red	[V]/[Hz]	230/50
Consumo medio eléctrico	[W]	20
Fusible	[A]	2,5
Eficiencia	[%]	91,5
Clase la eficiencia energética		A+
Índice de eficiencia energética		123
Requerimiento mínimo de tiro	[Pa]	3

*La capacidad en kg puede diferenciarse debido a distintas densidades aparentes de los pellets.

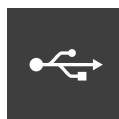
Características



Independencia del aire de la habitación



Pantalla táctil



USB



Silenciosa



Clase la eficiencia energética

Accesorios



RIKA firenet

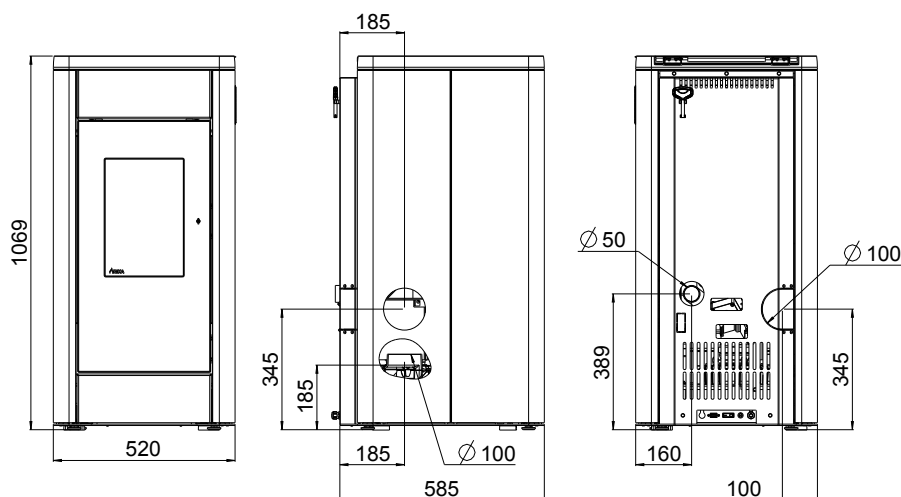


RIKA Voice



Sensor de ambiente

Conexión de estufa de leña



Dimensiones

Alto	[mm]	1069
Ancho	[mm]	520
Profundidad cuerpo	[mm]	585

Peso

Peso sin revestimiento	[kg]	~185
Peso con cubierta de aluminio	[kg]	~195
Peso con revestimiento	[kg]	~210

Conexión salida de humos

Salida de humos	[mm]	100
Altura conexión	[mm]	185
Profundidad total tubo acodado original	[mm]	-
Distancia pared trasera-tubo acodado original	[mm]	-
Distancia panel trasero al eje del tubo	[mm]	185
Distancia lateral de conexión superior	[mm]	100
Altura conexión trasera	[mm]	345
Distancia lateral conexión trasera	[mm]	100
Profundidad con conexión al lado	[mm]	185

Conexión aire de combustión

Diámetro	[mm]	50
Altura conexión	[mm]	389
Distancia lateral	[mm]	160

Distancias de seguridad

Nota

- Con respecto a objetos no inflamables
a > 40cm b > 10cm
- Para objetos combustibles y paredes de hormigón armado
a > 80cm b > 10cm

