

# Fichas técnicas

## FILO RAO

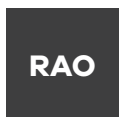


### Datos técnicos

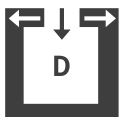
Rango de potencia	[kW]	2,5 - 8
Potencia térmica nominal	[kW]	8
Capacidad de calentamiento (dependiendo del aislamiento de la casa)	[m³]	50 - 220
Consumo de combustible	[kg/h]	0,6 - 1,9
Capacidad depósito pellets*	[l/kg]	40/~26
Conexión a la red	[V]/[Hz]	230/50
Consumo medio eléctrico	[W]	20
Fusible	[A]	2,5
Eficiencia	[%]	91,5
Clase la eficiencia energética		A+
Índice de eficiencia energética		123
Requerimiento mínimo de tiro	[Pa]	3

\*La capacidad en kg puede diferenciarse debido a distintas densidades aparentes de los pellets.

### Características



Conexión superior salida de humos



Independencia del aire de la habitación



Pantalla táctil



USB



Silenciosa



Clase la eficiencia energética

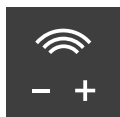
### Accesorios



RIKA firenet

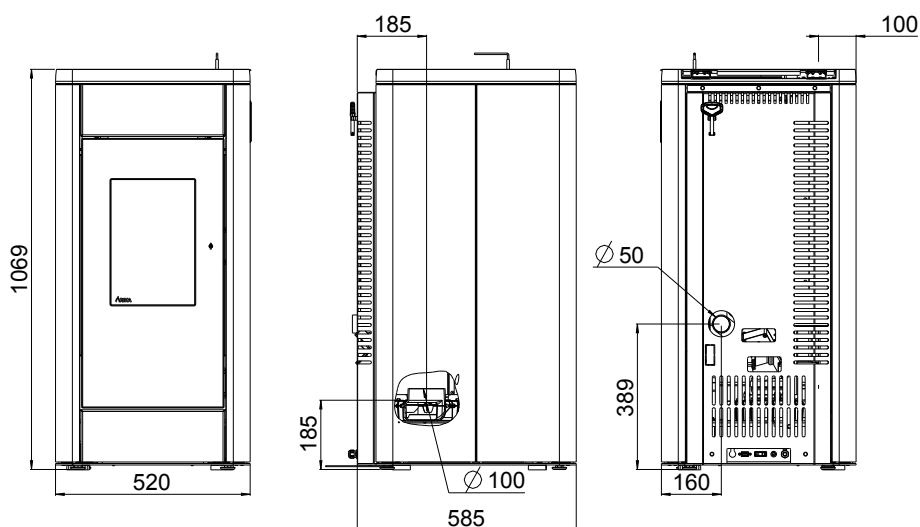


RIKA Voice



Sensor de ambiente

## Conexión de estufa de leña



### Dimensiones

Alto	[mm]	1069
Ancho	[mm]	520
Profundidad cuerpo	[mm]	585

### Peso

Peso sin revestimiento	[kg]	~185
Peso con cubierta de aluminio	[kg]	~195
Peso con revestimiento	[kg]	~210

### Conexión salida de humos

Salida de humos	[mm]	100
Altura conexión	[mm]	185
Profundidad total tubo acodado original	[mm]	-
Distancia pared trasera-tubo acodado original	[mm]	-
Distancia panel trasero al eje del tubo	[mm]	185
Distancia lateral de conexión superior	[mm]	100
Altura conexión trasera	[mm]	-
Distancia lateral conexión trasera	[mm]	-

### Conexión aire de combustión

Diámetro	[mm]	50
Altura conexión	[mm]	389
Distancia lateral	[mm]	160

## Distancias de seguridad

### Nota

1. Con respecto a objetos no inflamables  
a > 40cm b > 10cm
2. Para objetos combustibles y paredes de hormigón armado  
a > 80cm b > 10cm

