

# FILO

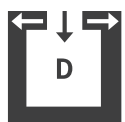


## Caractéristiques techniques

|                                                              |          |         |
|--------------------------------------------------------------|----------|---------|
| Plage de puissance de chauffage                              | [kW]     | 2,5 - 8 |
| Puissance thermique nominale                                 | [kW]     | 8       |
| Capacité de chauffage en fonction de l'isolation du domicile | [m³]     | 50-220  |
| Consommation en combustible                                  | [kg/h]   | 0,6-1,9 |
| Capacité du réservoir*                                       | [l/kg]   | 60/~40  |
| Branchement réseau                                           | [V]/[Hz] | 230/50  |
| Consommation électrique moyenne                              | [W]      | 20      |
| Fusible                                                      | [A]      | 2,5     |
| Rendement                                                    | [%]      | 91,5    |
| Classe d'efficacité énergétique                              |          | A+      |
| Index d'efficacité énergétique                               |          | 123     |
| Tirage cheminée requis                                       | [Pa]     | 3       |

\*En raison de différentes densités apparentes des pellets, la capacité en kg peut diverger.

## Caractéristique



Indépendant de l'air ambiant



Écran tactile



USB



Silencieux



Éfficacité énergétique

## Accessoires



RIKA firenet



RIKA Voice

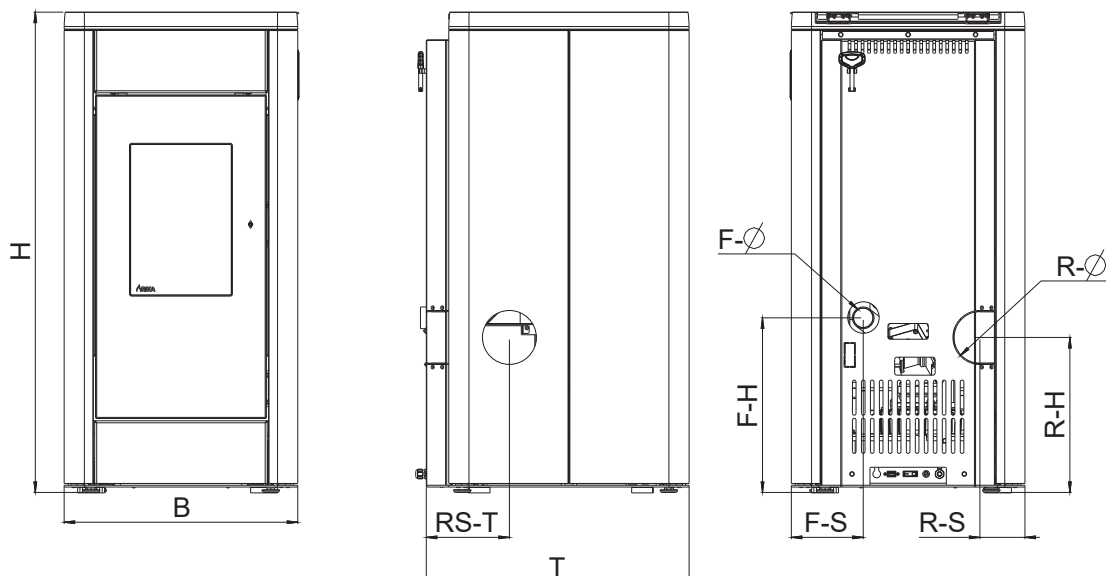


Sonde d'ambiance



Commande par GSM

## Cheminée raccordement



### Dimensions

|                         |      |      |
|-------------------------|------|------|
| H - Hauteur             | [mm] | 1070 |
| B - Largeur             | [mm] | 520  |
| T - Profondeur du corps | [mm] | 585  |

### Poids

|                                |      |      |
|--------------------------------|------|------|
| Poids sans manteau             | [kg] | ~185 |
| Poids avec manteau d'aluminium | [kg] | ~195 |
| Poids avec décor               | [kg] | ~210 |

### Tuyaux de fumées

|                                                            |      |     |
|------------------------------------------------------------|------|-----|
| R - Ø Diamètre                                             | [mm] | 100 |
| RO - H Hauteur                                             | [cm] | -   |
| RO - T1 Profondeur avec tuyau d'angle d'origine            | [cm] | -   |
| RO - T2 Distance mur - tuyau d'angle d'origine             | [cm] | -   |
| RO - T3 Profondeur fond de poêle - tuyau d'angle d'origine | [cm] | -   |
| RO - S Sortie en haut - Ecartement depuis le bord latéral  | [cm] | -   |
| R - H Hauteur de raccordement                              | [cm] | 36  |
| R - S Distance raccord derrière - paroi latérale           | [cm] | 10  |
| RS - T Profondeur à raccord latéral                        | [cm] | 8   |

### Raccordement d'air frais

|                                         |      |    |
|-----------------------------------------|------|----|
| F - Ø Diamètre                          | [mm] | 50 |
| F - H Hauteur                           | [cm] | 39 |
| F - S Distance raccord - paroi latérale | [cm] | 16 |

## Les distances de sécurité (distances minimales)

### Attention

- Par rapport aux objets non inflammables  
a > 40cm b > 10cm
- Par rapport aux objets inflammables et aux murs porteurs en béton armé  
a > 80cm b > 10cm

