

# FILO RAO

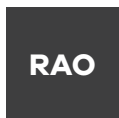


## Caractéristiques techniques

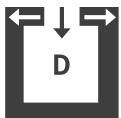
Plage de puissance de chauffage	[kW]	2,5 - 8
Puissance thermique nominale	[kW]	8
Capacité de chauffage en fonction de l'isolation du domicile	[m³]	50-220
Consommation en combustible	[kg/h]	0,6-1,9
Capacité du réservoir*	[l/kg]	40/~26
Branchement réseau	[V]/[Hz]	230/50
Consommation électrique moyenne	[W]	20
Fusible	[A]	2,5
Rendement	[%]	91,5
Classe d'efficacité énergétique		A+
Index d'efficacité énergétique		123
Tirage cheminée requis	[Pa]	3

\*En raison de différentes densités apparentes des pellets, la capacité en kg peut diverger.

## Caractéristique



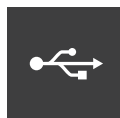
Raccordement à la cheminée en haut



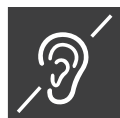
Indépendant de l'air ambiant



Écran tactile



USB



Silencieux



Éfficacité énergétique

## Accessoires



RIKA firenet



RIKA Voice

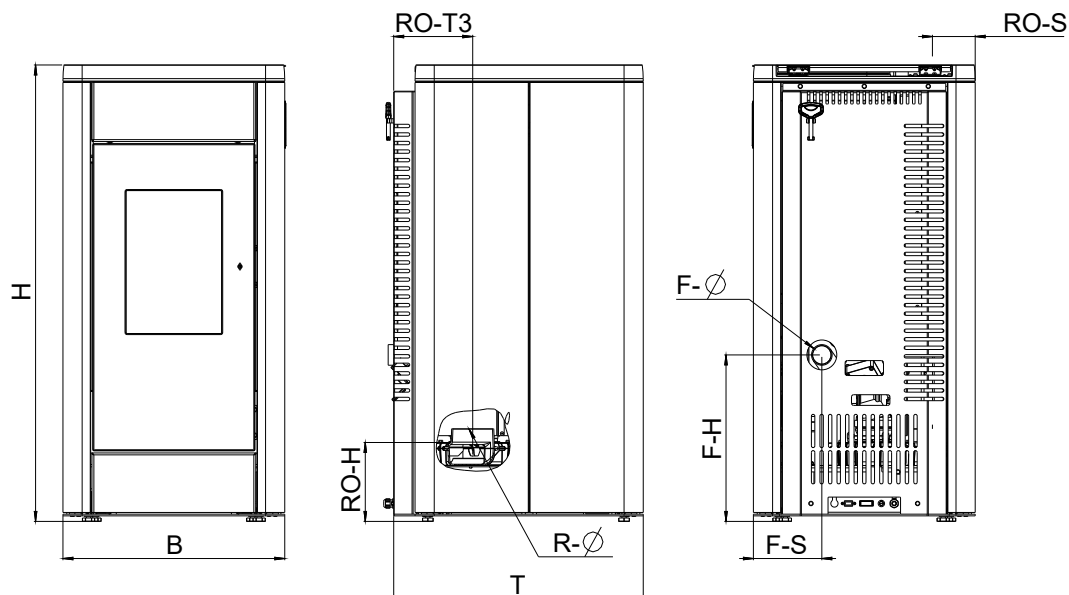


Sonde d'ambiance



Commande par GSM

## Cheminée raccordement



### Dimensions

H - Hauteur	[mm]	1070
B - Largeur	[mm]	520
T - Profondeur du corps	[mm]	585

### Poids

Poids sans manteau	[kg]	~185
Poids avec manteau d'aluminium	[kg]	~195
Poids avec décor	[kg]	~210

### Tuyaux de fumées

R - Ø Diamètre	[mm]	100
RO - H Hauteur	[cm]	20
RO - T1 Profondeur avec tuyau d'angle d'origine	[cm]	-
RO - T2 Distance mur - tuyau d'angle d'origine	[cm]	-
RO - T3 Profondeur fond de poêle - tuyau d'angle d'origine	[cm]	19
RO - S Sortie en haut - Ecartement depuis le bord latéral	[cm]	10
R - H Hauteur de raccordement	[cm]	-
R - S Distance raccord derrière - paroi latérale	[cm]	-

### Raccordement d'air frais

F - Ø Diamètre	[mm]	50
F - H Hauteur	[cm]	39
F - S Distance raccord - paroi latérale	[cm]	16

## Les distances de sécurité (distances minimales)

### Attention

- Par rapport aux objets non inflammables  
a > 40cm b > 10cm
- Par rapport aux objets inflammables et aux murs porteurs en béton armé  
a > 80cm b > 10cm

