

# Scheda tecnica

## FILO

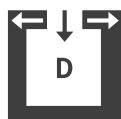


### Dati tecnici

Potenza calorica	[kW]	2,5 - 8
Potenza nominale	[kW]	8
Volume riscaldabile dipendente dallo stato di isolamento dell'abitazione	[m <sup>3</sup> ]	50 - 220
Consumo di combustibile	[kg/h]	0,6 - 1,9
Capienza serbatoio pellet*	[l/kg]	60/~40
Alimentazione elettrica	[V]/[Hz]	230/50
Potenza elettrica assorbita media	[W]	20
Fusibile	[A]	2,5
Rendimento	[%]	91,5
Classe di efficienza energetica		A+
Tiraggio necessario	[Pa]	3

\*La capienza in kg può variare in funzione delle diverse densità apparenti dei pellet.

### Caratteristica



Indipendenza  
aria ambiente



Display touch



USB



Ventola



Efficienza  
energetica

### Accessori



RIKA firenet

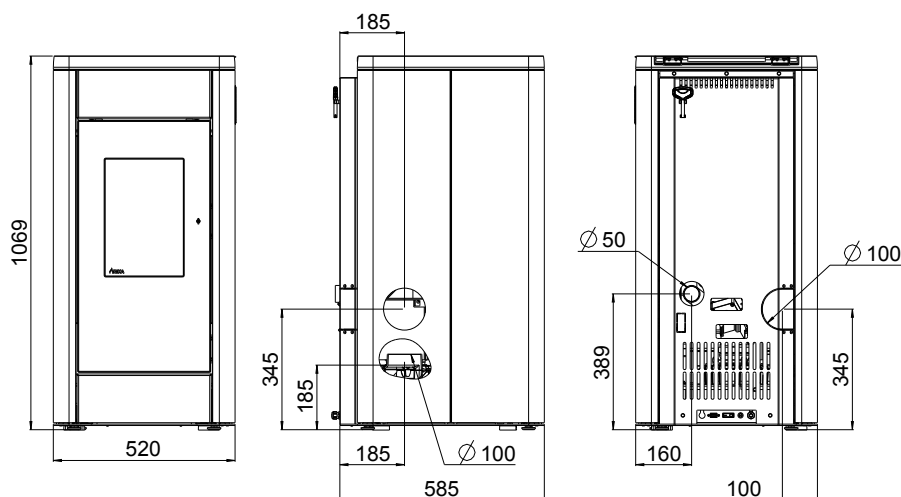


RIKA Voice



Sensore  
ambiente

## Allacciamento caminetto



### Dimensioni

Altezza	[mm]	1069
Larghezza	[mm]	520
Profondità	[mm]	585

### Peso

Peso senza rivestimento	[kg]	~185
Peso con rivestimento d'aluminio	[kg]	~195
Peso con rivestimento decorativo	[kg]	~210

### Raccordo uscita fumi

Diametro	[mm]	100
Altezza di collegamento aria esterna	[mm]	185
Profondità con tubo angolare originale	[mm]	-
Distanza tubo angolare originale e schienale	[mm]	-
Profondità retro stufa centro uscita fumi	[mm]	185
Distanza laterale di collegamento superiore	[mm]	100
Altezza di collegamento con allacciamento fumi posteriore	[mm]	345
Distanza laterale per raccordo posteriore	[mm]	100
Profondità con raccordo laterale	[mm]	185

### Raccordo aria esterna

Diametro	[mm]	50
Altezza di collegamento aria esterna	[mm]	389
Distanza laterale	[mm]	160

## Distanze di sicurezza (distanza minima)

### Attenzione

- Da oggetti non infiammabili  
 $a > 40\text{cm}$   $b > 10\text{cm}$
- Da oggetti infiammabili e da muri portanti in cemento armato  
 $a > 80\text{cm}$   $b > 10\text{cm}$

