

Scheda tecnica

FILO RAO

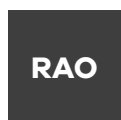


Dati tecnici

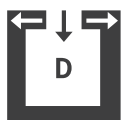
Potenza calorica	[kW]	2,5 - 8
Potenza nominale	[kW]	8
Volume riscaldabile dipendente dallo stato di isolamento dell'abitazione	[m ³]	50 - 220
Consumo di combustibile	[kg/h]	0,6 - 1,9
Capienza serbatoio pellet*	[l/kg]	40/~26
Alimentazione elettrica	[V]/[Hz]	230/50
Potenza elettrica assorbita media	[W]	20
Fusibile	[A]	2,5
Rendimento	[%]	91,5
Classe di efficienza energetica		A+
Tiraggio necessario	[Pa]	3

*La capienza in kg può variare in funzione delle diverse densità apparenti dei pellet.

Caratteristica



Raccordo uscita fumi superiore



Indipendenza aria ambiente



Display touch



USB



Ventola



Efficienza energetica

Accessori



RIKA firenet

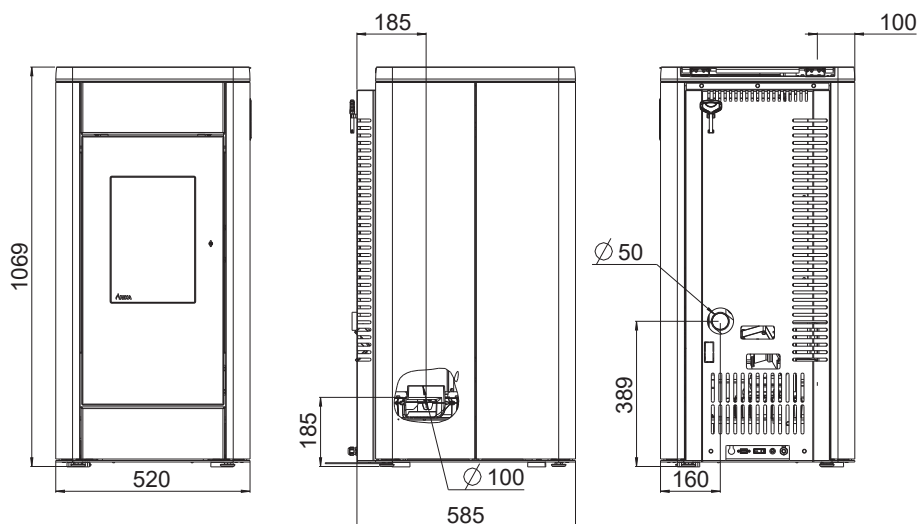


RIKA Voice



Sensore ambiente

Allacciamento caminetto



Dimensioni

Altezza	[mm]	1069
Larghezza	[mm]	520
Profondità	[mm]	585

Peso

Peso senza rivestimento	[kg]	~185
Peso con rivestimento d'alluminio	[kg]	~195
Peso con rivestimento decorativo	[kg]	~210

Raccordo uscita fumi

Diametro	[mm]	100
Altezza di collegamento aria esterna	[mm]	185
Profondità con tubo angolare originale	[mm]	-
Distanza tubo angolare originale e schienale	[mm]	-
Profondità retro stufa centro uscita fumi	[mm]	185
Distanza laterale di collegamento superiore	[mm]	100
Altezza di collegamento con allacciamento fumi posteriore	[mm]	-
Distanza laterale per raccordo posteriore	[mm]	-

Raccordo aria esterna

Diametro	[mm]	50
Altezza di collegamento aria esterna	[mm]	389
Distanza laterale	[mm]	160

Distanze di sicurezza (distanza minima)

Attenzione

- Da oggetti non infiammabili
a > 40cm b > 10cm
- Da oggetti infiammabili e da muri portanti in cemento armato
a > 80cm b > 10cm

