

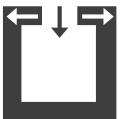
# FORMA



## Datos técnicos

Potencia térmica nominal	[kW]	7
Potencia térmica nominal	[kW]	3,5
Capacidad de calentamiento (dependiendo del aislamiento de la casa)	[m³]	70-190
Consumo de combustible	[kg/h]	0,9-1,7
Eficiencia	[%]	80,3
Clase la eficiencia energética		A+
Índice de eficiencia energética		107,4
Requerimiento mínimo de tiro	[Pa]	12

## Características



Independencia del aire de la habitación

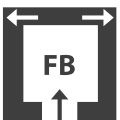


Sistema RLS



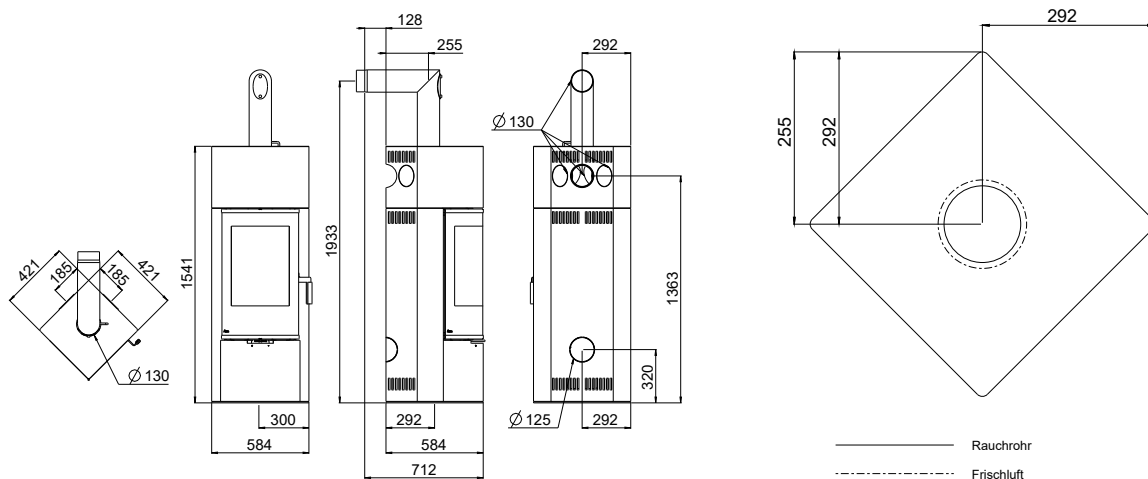
Clase la eficiencia energética

## Accesorios



Conexión a suelo de aire fresco

## Conexión de estufa de leña



### Dimensiones

Alto	[mm]	1539
Ancho	[mm]	421
Profundidad cuerpo	[mm]	584

### Peso

Peso con panel de acero	[kg]	~150
-------------------------	------	------

### Conexión salida de humos

Salida de humos	[mm]	130
Altura conexión tubo acodado original	[mm]	1933
Profundidad total tubo acodado original	[mm]	712
Distancia pared trasera-tubo acodado original	[mm]	128
Distancia panel trasero al eje del tubo	[mm]	255
Distancia del eje del tubo acodado original, al lateral	[mm]	292
Altura conexión trasera	[mm]	1363
Distancia lateral conexión trasera	[mm]	185

### Conexión aire de combustión

Diámetro	[mm]	125
Altura conexión	[mm]	320
Distancia lateral	[mm]	292
Distancia al lateral en planta	[mm]	292
Profundidad de la conexión en planta	[mm]	292

## Distancias de seguridad

### Nota

1. Con respecto a objetos no inflamables  
a > 40cm b > 10cm
2. Para objetos combustibles y paredes de hormigón armado  
a > 80cm b > 15cm

