

Fiche technique

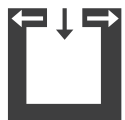
FORMA



Caractéristiques techniques

Puissance thermique nominale	[kW]	7
Puissance thermique nominale	[kW]	3,5
Capacité de chauffage en fonction de l'isolation du domicile	[m ³]	70 - 190
Consommation en combustible	[kg/h]	0,9 - 1,7
Rendement	[%]	80,3
Classe d'efficacité énergétique		A+
Tirage cheminée requis	[Pa]	12

Caractéristique



Indépendant de
l'air ambiant

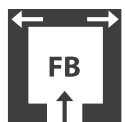


Système RLS



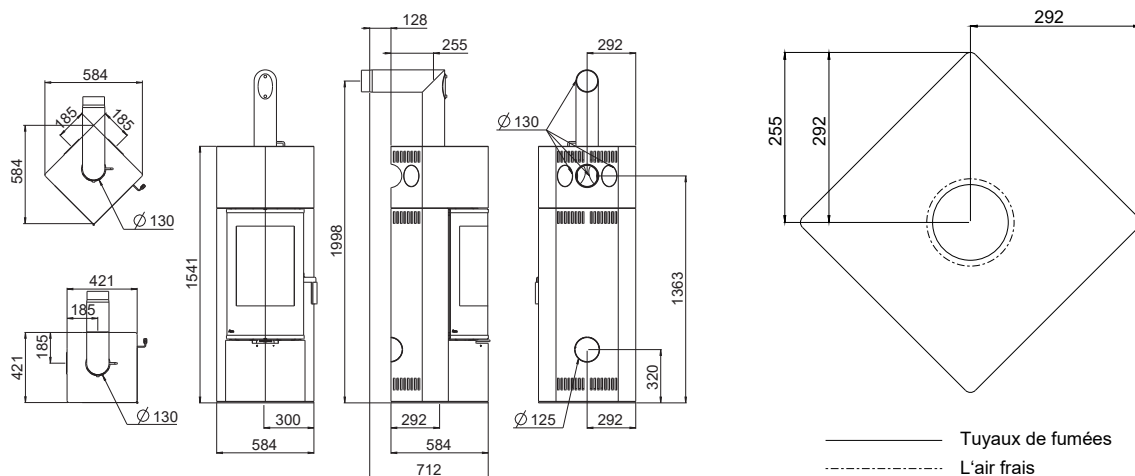
Éfficacité
énergétique

Accessoires



Raccordement
d'air frais au sol

Cheminée raccordement



Dimensions

Hauteur	[mm]	1541
Largeur	[mm]	421
Profondeur du corps	[mm]	421
Diagonale largeur	[mm]	584
Diagonale profondeur du corps	[mm]	584

Poids

Poids avec manteau en acier	[kg]	~150
-----------------------------	------	------

Tuyaux de fumées

Diamètre	[mm]	130
Hauteur de raccordement avec tuyau d'angle d'origine	[mm]	1998
Profondeur avec tuyau d'angle d'origine	[mm]	712
Distance mur - tuyau d'angle d'origine	[mm]	128
Profondeur fond de poêle - tuyau d'angle d'origine	[mm]	255
Distance raccord tuyau - paroi latérale	[mm]	292
Hauteur de raccordement	[mm]	1363
Distance raccord derrière - paroi latérale	[mm]	185

Raccordement d'air frais

Diamètre	[mm]	125
Hauteur	[mm]	320
Distance raccord - paroi latérale	[mm]	292
Distance raccord sol - paroi latérale	[mm]	292
Distance raccord sol - paroi	[mm]	292

Les distances de sécurité (distances minimales)

Attention

- Par rapport aux objets non inflammables
a > 40cm b > 10cm
- Par rapport aux objets inflammables et aux murs porteurs en béton armé
a > 80cm b > 15cm

