

Schedi tecnici

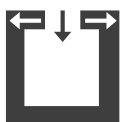
FORMA



Dati tecnici

Potenza nominale	[kW]	7
Potenza nominale	[kW]	3,5
Volume riscaldabile dipendente dallo stato di isolamento dell'abitazione	[m ³]	70 - 190
Consumo di combustibile	[kg/h]	0,9 - 1,7
Rendimento	[%]	80,3
Classe di efficienza energetica		A+
Tiraggio necessario	[Pa]	12

Caratteristica



Indipendenza
aria ambiente

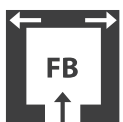


Sistema RLS



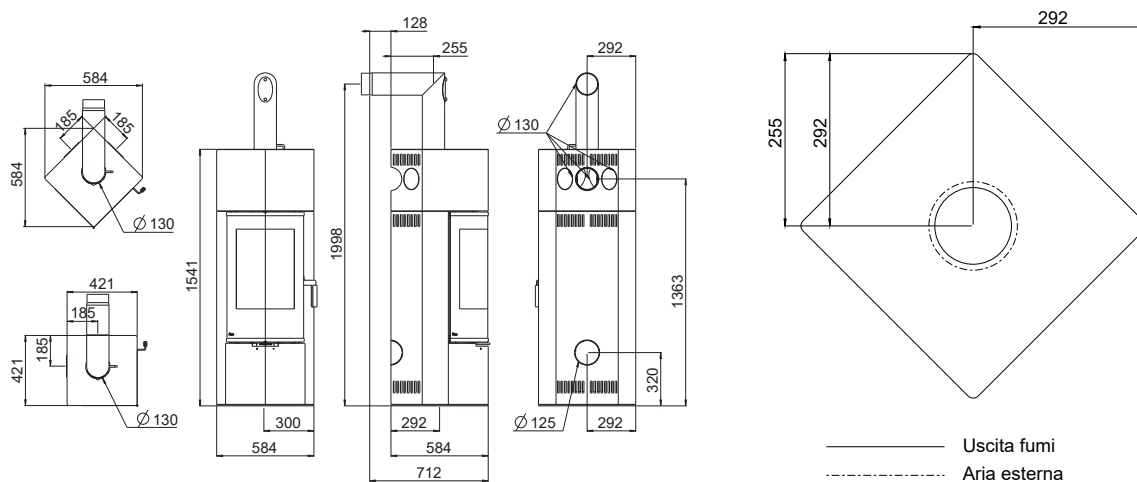
Efficienza
energetica

Accessori



Raccordo aria
esterna via
fondo

Allacciamento caminetto



Dimensioni

Altezza	[mm]	1541
Larghezza	[mm]	421
Profondità	[mm]	421
Larghezza diagonale	[mm]	584
Profondità diagonale	[mm]	584

Peso

Peso con rivestimento in acciaio	[kg]	~150
----------------------------------	------	------

Raccordo uscita fumi

Diametro	[mm]	130
Altezza di collegamento con tubo angolare originale	[mm]	1998
Profondità con tubo angolare originale	[mm]	712
Distanza tubo angolare originale e schienale	[mm]	128
Profondità retro stufa centro uscita fumi	[mm]	255
Tubo angolare originale distanza laterale	[mm]	292
Altezza di collegamento con allacciamento fumi posteriore	[mm]	1363
Distanza laterale per raccordo posteriore	[mm]	185

Raccordo aria esterna

Diametro	[mm]	125
Altezza di collegamento aria esterna	[mm]	320
Distanza laterale	[mm]	292
Raccordo fondo distanza laterale	[mm]	292
Raccordo fondo profondità	[mm]	292

Distanze di sicurezza (distanza minima)

Attenzione

- Da oggetti non infiammabili
a > 40cm b > 10cm
- Da oggetti infiammabili e da muri portanti in cemento armato
a > 80cm b > 15cm

