

Gegevensblad

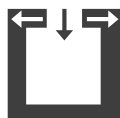
FORMA



Technische gegevens

Nominaal vermogen	[kW]	7
Nominaal vermogen	[kW]	3,5
Ruimteverwarmings-vermogen afhankelijk van de isolatie	[m ³]	70 - 190
Brandstofverbruik	[kg/h]	0,9 - 1,7
Rendement	[%]	80,3
Energie-efficiëntieklasse		A+
Schouwtrek	[Pa]	12

Merkteken



Ruimtelucht-onafhankelijkheid

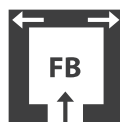


RLS-systeem



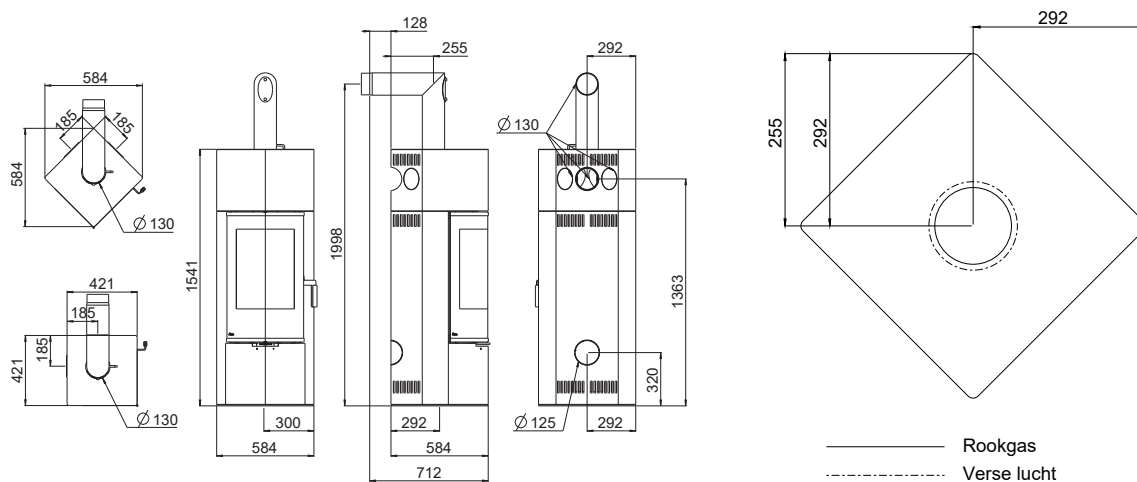
Energie-efficiëntie

Accessoires



Verse lucht bodemaansluiting

Haarden aanschluss



Afmeting

Hoogte	[mm]	1541
Breedte	[mm]	421
Diepte	[mm]	421
Breedte diagonaal	[mm]	584
Diepte diagonaal	[mm]	584

Gewicht

Gewicht met stalen bekleding	[kg]	~150
------------------------------	------	------

Rookgasaansluiting

Diameter	[mm]	130
Aansluithoogte met originele bocht	[mm]	1998
Totale diepte met originele bocht	[mm]	712
Afstand originele bocht vanaf zijkant	[mm]	128
Diepte achterkant kachel tot midden rookgaskanaal	[mm]	255
Afstand originele bocht van de zijkant	[mm]	292
Aansluithoogte aansluiting achterkant	[mm]	1363
Afstand vanaf zijkant aansluiting achterkant	[mm]	185

Verse luchtaansluiting

Diameter	[mm]	125
Aansluithoogte	[mm]	320
Afstand vanaf zijkant	[mm]	292
Bodemaansluiting afstand zijdelijk	[mm]	292
Bodemaansluiting diepte	[mm]	292

Veiligheidsafstanden (minimum afstand)

Aanwijzing

- tot niet-ontvlambare voorwerpen
a > 40cm b > 10cm
- tot ontvlambare voorwerpen en tot dragende muren van gewapend beton
a > 80cm b > 15cm

