

# Schedi tecnici

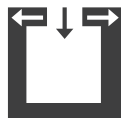
## FOX II



### Dati tecnici

Potenza nominale	[kW]	8
Potenza nominale	[kW]	4
Volume riscaldabile dipendente dallo stato di isolamento dell'abitazione	[m <sup>3</sup> ]	90 - 210
Consumo di combustibile	[kg/h]	1,1 - 2,2
Rendimento	[%]	85,7
Classe di efficienza energetica		A+
Index di efficienza energetica		115,3
Tiraggio necessario	[Pa]	12

### Caratteristica



Indipendenza  
aria ambiente

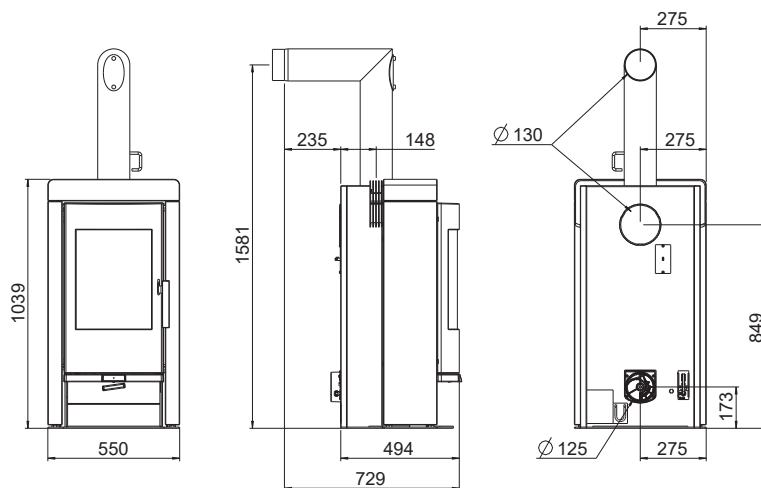


Sistema RLS



Efficienza  
energetica

## Allacciamento caminetto



### Dimensioni

Altezza	[mm]	1039
Larghezza	[mm]	550
Profondità	[mm]	494

### Peso

Peso senza pietra	[kg]	~150
Peso con pietra	[kg]	~260
Massa l'accumulatore	[kg]	~120

### Raccordo uscita fumi

Diametro	[mm]	130
Altezza di collegamento con tubo angolare originale	[mm]	1581
Profondità con tubo angolare originale	[mm]	729
Distanza tubo angolare originale e schienale	[mm]	235
Profondità retro stufa centro uscita fumi	[mm]	148
Tubo angolare originale distanza laterale	[mm]	275
Altezza di collegamento con allacciamento fumi posteriore	[mm]	849
Distanza laterale per raccordo posteriore	[mm]	275

### Raccordo aria esterna

Diametro	[mm]	125
Altezza di collegamento aria esterna	[mm]	173
Distanza laterale	[mm]	275

## Distanze di sicurezza (distanza minima)

### Attenzione

- Da oggetti non infiammabili  
a > 40cm b > 10cm
- Da oggetti infiammabili e da muri portanti in cemento armato  
a > 80cm b > 20cm

