

Gegevensblad

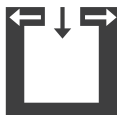
FOX II



Technische gegevens

Nominaal vermogen	[kW]	8
Nominaal vermogen	[kW]	4
Ruimteverwarmings-vermogen afhankelijk van de isolatie	[m ³]	90 - 210
Brandstofverbruik	[kg/h]	1,1 - 2,2
Rendement	[%]	85,7
Energie-efficiëntieklasse		A+
Schouwtrek	[Pa]	12

Merktaken



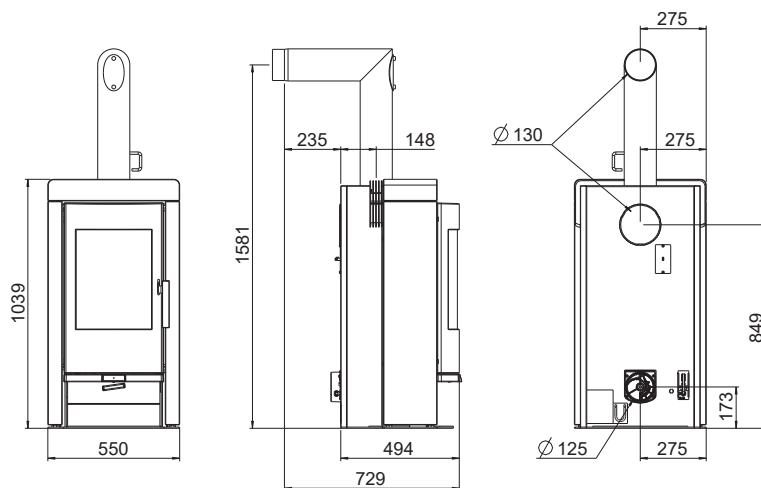
Ruimtelucht-
onafhankelijkheid



RLS-systeem



Energie-
efficiëntie



Afmeting

Hoogte	[mm]	1039
Breedte	[mm]	550
Diepte	[mm]	494

Gewicht

Gewicht zonder bekleding steen	[kg]	~150
Gewicht met bekleding steen	[kg]	~260
Accumulatie massa	[kg]	~120

Rookgasaansluiting

Diameter	[mm]	130
Aansluithoogte met originele bocht	[mm]	1581
Totale diepte met originele bocht	[mm]	729
Afstand originele bocht vanaf zijkant	[mm]	235
Diepte achterkant kachel tot midden rookgaskanaal	[mm]	148
Afstand originele bocht van de zijkant	[mm]	275
Aansluithoogte aansluiting achterkant	[mm]	849
Afstand vanaf zijkant aansluiting achterkant	[mm]	275

Verse luchtaansluiting

Diameter	[mm]	125
Aansluithoogte	[mm]	173
Afstand vanaf zijkant	[mm]	275

Veiligheidsafstanden (minimum afstand)

Aanwijzing

- tot niet-ontvlambare voorwerpen
a > 40cm b > 10cm
- tot ontvlambare voorwerpen en tot dragende muren van gewapend beton
a > 80cm b > 20cm

