

Scheda tecnica

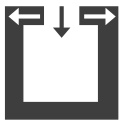
IMPOSA IT



Dati tecnici

Potenza nominale	[kW]	11,5
Volume riscaldabile dipendente dallo stato di isolamento dell'abitazione	[m ³]	120 - 260
Consumo di combustibile	[kg/h]	~3
Rendimento	[%]	86,6
Classe di efficienza energetica		A+
Tiraggio necessario	[Pa]	12

Caratteristica



Indipendenza
aria ambiente

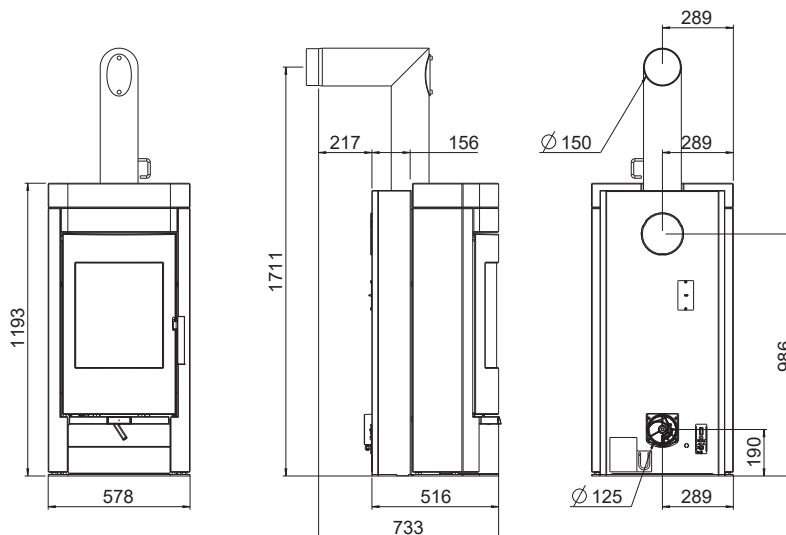


Sistema RLS



Efficienza
energetica

Allacciamento caminetto



Dimensioni

Altezza	[mm]	1193
Larghezza	[mm]	578
Profondità	[mm]	516

Peso

Peso senza pietra	[kg]	~160
Peso con pietra	[kg]	~290
Massa l'accumulatore	[kg]	~155

Raccordo uscita fumi

Diametro	[mm]	150
Altezza di collegamento con tubo angolare originale	[mm]	1711
Profondità con tubo angolare originale	[mm]	733
Distanza tubo angolare originale e schienale	[mm]	217
Profondità retro stufa centro uscita fumi	[mm]	156
Tubo angolare originale distanza laterale	[mm]	289
Altezza di collegamento con allacciamento fumi posteriore	[mm]	986
Distanza laterale per raccordo posteriore	[mm]	289

Raccordo aria esterna

Diametro	[mm]	125
Altezza di collegamento aria esterna	[mm]	190
Distanza laterale	[mm]	289

Distanze di sicurezza (distanza minima)

Attenzione

- Da oggetti non infiammabili
a > 40cm b > 10cm
- Da oggetti infiammabili e da muri portanti in cemento armato
a > 80cm b > 20cm

