

# Scheda tecnica

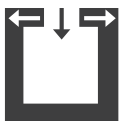
## IMPOSA RIKATRONIC3



### Dati tecnici

Potenza nominale	[kW]	10
Potenza nominale	[kW]	5
Volume riscaldabile dipendente dallo stato di isolamento dell'abitazione	[m <sup>3</sup> ]	120 - 260
Consumo di combustibile	[kg/h]	1,4 - 2,8
Alimentazione elettrica	[V/Hz.]	230/50
Potenza elettrica assorbita media	[W]	4
Fusibile	[A]	2,5
Rendimento	[%]	81,9
Classe di efficienza energetica		A+
Tiraggio necessario	[Pa]	12

### Caratteristiche



Indipendenza  
aria ambiente



RIKATRONIC3

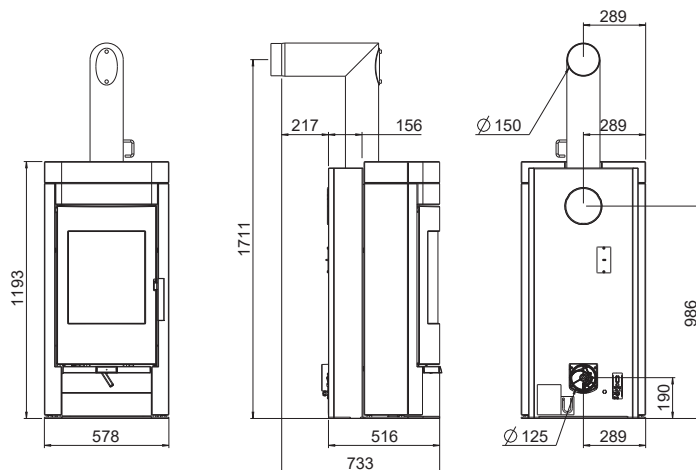


Sistema RLS



Efficienza  
energetica

## Allacciamento caminetto



### Dimensioni

Altezza	[mm]	1193
Larghezza	[mm]	578
Profondità	[mm]	516

### Peso

Peso senza pietra	[kg]	~160
Peso con pietra	[kg]	~290
Massa l'accumulatore	[kg]	~155

### Raccordo uscita fumi

Diametro	[mm]	150
Altezza di collegamento con tubo angolare originale	[mm]	1711
Profondità con tubo angolare originale	[mm]	733
Distanza tubo angolare originale e schienale	[mm]	217
Profondità retro stufa centro uscita fumi	[mm]	156
Tubo angolare originale distanza laterale	[mm]	289
Altezza di collegamento con allacciamento fumi posteriore	[mm]	986
Distanza laterale per raccordo posteriore	[mm]	289

### Raccordo aria esterna

Diametro	[mm]	125
Altezza di collegamento aria esterna	[mm]	190
Distanza laterale	[mm]	289

## Distanze di sicurezza (distanza minima)

### Attenzione

- Da oggetti non infiammabili  
a > 40cm b > 10cm
- Da oggetti infiammabili e da muri portanti in cemento armato  
a > 80cm b > 20cm

