

KAPO

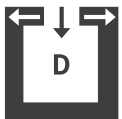


Technische Daten

Heizleistungsbereich	[kW]	2,5 - 8
Nennwärmeleistung	[kW]	8
Raumheizvermögen abhängig von der Hausisolierung	[m³]	50-220
Brennstoffverbrauch	[kg/h]	0,6-1,9
Pelletbehälterkapazität*	[l/kg]	42/~28
Netzanschluss	[V]/[Hz]	230/50
durchschnittliche elektrische Leistungsaufnahme	[W]	20
Sicherung	[A]	2,5
Wirkungsgrad	[%]	90,4
Energieeffizienzklasse		A+
Energieeffizienz Index		122
Kaminzugbedarf	[Pa]	3

*Fassungsvermögen in kg kann aufgrund unterschiedlicher Pelletschüttdichten abweichen.

Merkmale



RLU (D)



Touch Display



USB



Leise



Energie Effizienz

Zubehör



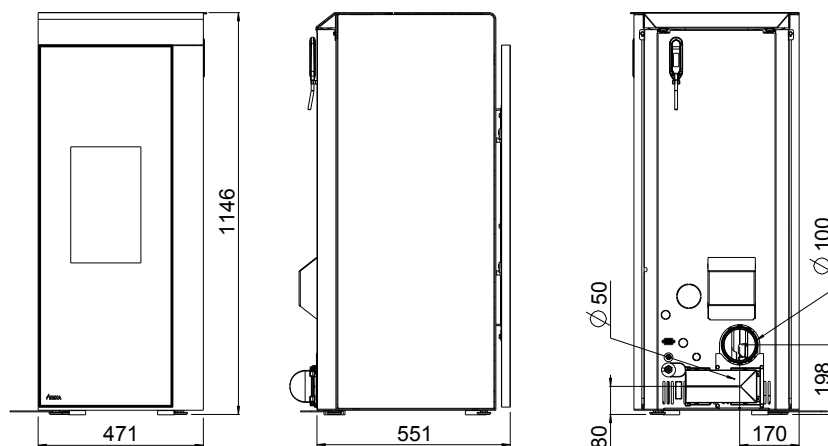
RIKA firenet



RIKA Voice



Raumsensor



Abmessungen

Höhe	[mm]	1146
Breite	[mm]	471
Korpustiefe	[mm]	551

Gewicht

Gewicht ohne Steinverkleidung	[kg]	~170
Gewicht mit Steinverkleidung	[kg]	~205

Rauchrohranschluss

Durchmesser	[mm]	100
Original Winkelrohr Anschlusshöhe	[mm]	-
Original Winkelrohr Tiefe gesamt	[mm]	-
Original Winkelrohr Abstand zu Rückwand	[mm]	-
Tiefe von Ofenrückseite zu Mitte Rauchrohr	[mm]	-
Original Winkelrohr Abstand seitlich	[mm]	-
Anschluss hinten Anschlusshöhe	[mm]	198
Anschluss hinten Abstand seitlich	[mm]	170

Frischluftanschluss

Durchmesser	[mm]	50
Anschlusshöhe	[mm]	80
Abstand seitlich	[mm]	170
Anschlusshöhe (*)	[cm]	34 (*)
Abstand seitlich (*)	[cm]	16 (*)
bis Seriennummer (*)		1324556

Sicherheitsabstände (Mindestabstände)

Hinweis

- Zu nicht brennbaren Gegenständen
a > 40cm b > 10cm
- Zu brennbaren Gegenständen und zu tragenden Wänden aus Stahlbeton
a > 80cm b > 12cm

