

LOOK



Datos técnicos

Rango de potencia	[kW]	4 - 8
Potencia térmica nominal	[kW]	8
Capacidad de calentamiento (dependiendo del aislamiento de la casa)	[m³]	90-210
Consumo de combustible	[kg/h]	1,1-2,2
Eficiencia	[%]	81
Clase la eficiencia energética		A+
Índice de eficiencia energética		109
Requerimiento mínimo de tiro	[Pa]	12

Peso

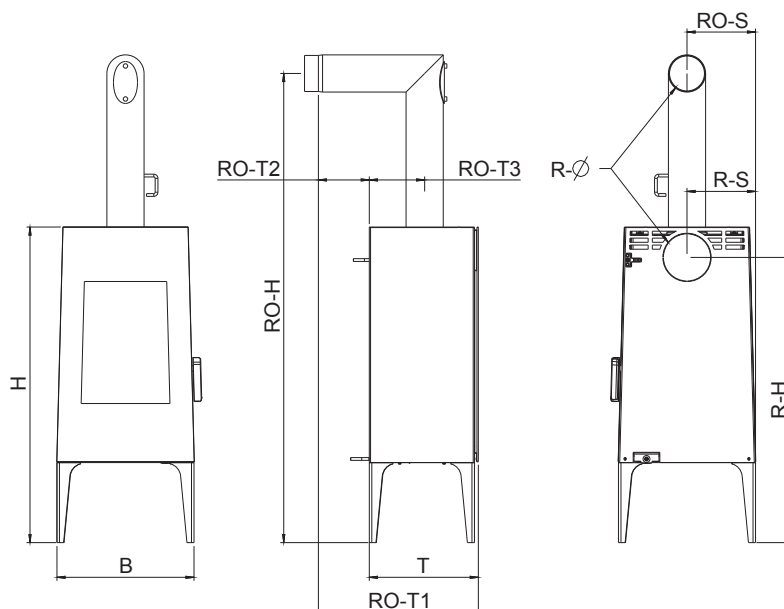
Peso con panel de acero	[kg]	~110
-------------------------	------	------

Características



Clase la
eficiencia
energética

Conexión de estufa de leña



Dimensiones

H - Alto	[mm]	1138
H - Alto con banco de madera	[mm]	1241
B - Ancho	[mm]	494
B - Ancho con banco de madera	[mm]	1500
T - Profundidad cuerpo	[mm]	393

Conexión salida de humos

R - Ø Salida de humos	[mm]	130
RO - H Altura conexión tubo acodado original	[cm]	169
RO - H con banco de madera	[cm]	181
RO - T1 Profundidad total tubo acodado original	[cm]	58
RO - T2 Distancia pared trasera-tubo acodado original	[cm]	18
RO - T3 Distancia panel trasero al eje del tubo	[cm]	20
RO - S Distancia del eje del tubo acodado original, al lateral	[cm]	25
R - H Altura conexión trasera	[cm]	103
R - H con banco de madera	[cm]	115
R - S Distancia lateral conexión trasera	[cm]	25

Distancias de seguridad

Nota

- Con respecto a objetos no inflamables
a > 40cm b > 10cm
- Para objetos combustibles y paredes de hormigón armado
a > 80cm b > 15cm

