

# LOOK RIKATRONIC3



## Datos técnicos

Rango de potencia	[kW]	4 - 8
Potencia térmica nominal	[kW]	8
Capacidad de calentamiento (dependiendo del aislamiento de la casa)	[m³]	90-210
Consumo de combustible	[kg/h]	1,1-2,2
Conexión a la red	[V]/[Hz]	230/50
Consumo medio eléctrico	[W]	4
Fusible	[A]	2,5
Eficiencia	[%]	81,3
Clase la eficiencia energética		A+
Índice de eficiencia energética		109
Requerimiento mínimo de tiro	[Pa]	12

## Peso

Peso con panel de acero	[kg]	~135
-------------------------	------	------

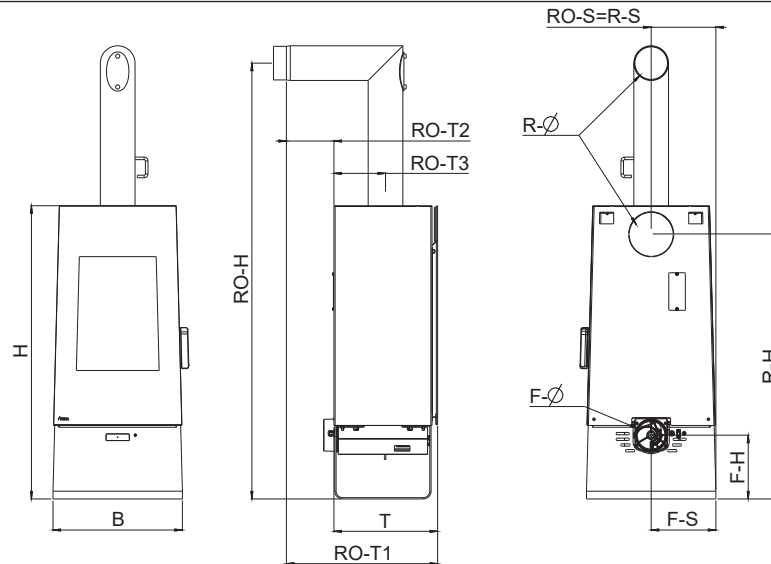
## Características



RIKATRONIC3



Clase la  
eficiencia  
energética



## Dimensiones

H - Alto	[mm]	1133
B - Ancho	[mm]	494
T - Profundidad cuerpo	[mm]	393

## Conexión salida de humos

R - Ø Salida de humos	[mm]	130
RO - H Altura conexión tubo acodado original	[cm]	169
RO - T1 Profundidad total tubo acodado original	[cm]	58
RO - T2 Distancia pared trasera-tubo acodado original	[cm]	18
RO - T3 Distancia panel trasero al eje del tubo	[cm]	20
RO - S Distancia del eje del tubo acodado original, al lateral	[cm]	25
R - H Altura conexión trasera	[cm]	103
R - S Distancia lateral conexión trasera	[cm]	25

## Conexión aire de combustión

F - Ø Diámetro	[mm]	125
F - H Altura conexión	[cm]	25
F - S Distancia lateral	[cm]	25

## Distancias de seguridad

### Nota

1. Con respecto a objetos no inflamables  
a > 40cm b > 10cm
2. Para objetos combustibles y paredes de hormigón armado  
a > 80cm b > 15cm

