

LOOK



Caractéristiques techniques

Plage de puissance de chauffage	[kW]	4 - 8
Puissance thermique nominale	[kW]	8
Capacité de chauffage en fonction de l'isolation du domicile	[m ³]	90-210
Consommation en combustible	[kg/h]	1,1-2,2
Rendement	[%]	81
Classe d'efficacité énergétique		A+
Index d'efficacité énergétique		108,5
Tirage cheminée requis	[Pa]	12

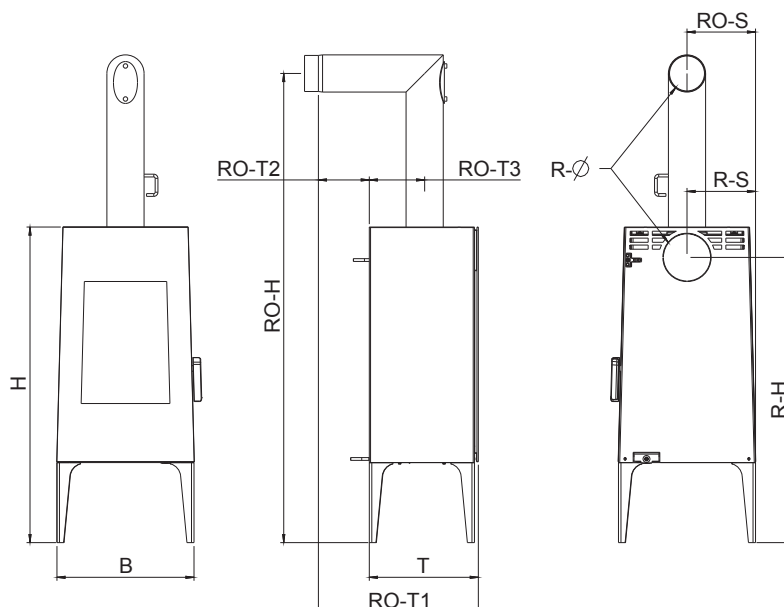
Poids

Poids avec manteau en acier	[kg]	~110
-----------------------------	------	------

Caractéristique



Efficacité
énergétique



Dimensions

H - Hauteur	[mm]	1138
H - Hauteur avec banc de bois	[mm]	1241
B - Largeur	[mm]	494
B - Largeur avec banc de bois	[mm]	1500
T - Profondeur du corps	[mm]	393

Tuyaux de fumées

R - Ø Diamètre	[mm]	130
RO - H Hauteur de raccordement avec tuyau d'angle d'origine	[cm]	169
RO - H avec banc de bois	[cm]	181
RO - T1 Profondeur avec tuyau d'angle d'origine	[cm]	58
RO - T2 Distance mur - tuyau d'angle d'origine	[cm]	18
RO - T3 Profondeur fond de poêle - tuyau d'angle d'origine	[cm]	20
RO - S Distance raccord tuyau - paroi latérale	[cm]	25
R - H Hauteur de raccordement	[cm]	103
R - H avec banc de bois	[cm]	115
R - S Distance raccord derrière - paroi latérale	[cm]	25

Les distances de sécurité (distances minimales)

Attention

- Par rapport aux objets non inflammables
a > 40cm b > 10cm
- Par rapport aux objets inflammables et aux murs porteurs en béton armé
a > 80cm b > 15cm

