

# LOOK RIKATRONIC3



## Caractéristiques techniques

Plage de puissance de chauffage	[kW]	4 - 8
Puissance thermique nominale	[kW]	8
Capacité de chauffage en fonction de l'isolation du domicile	[m <sup>2</sup> ]	90-210
Consommation en combustible	[kg/h]	1,1-2,2
Branchement réseau	[V]/[Hz]	230/50
Consommation électrique moyenne	[W]	4
Fusible	[A]	2,5
Rendement	[%]	81,3
Classe d'efficacité énergétique		A+
Index d'efficacité énergétique		109
Tirage cheminée requis	[Pa]	12

## Caractéristique

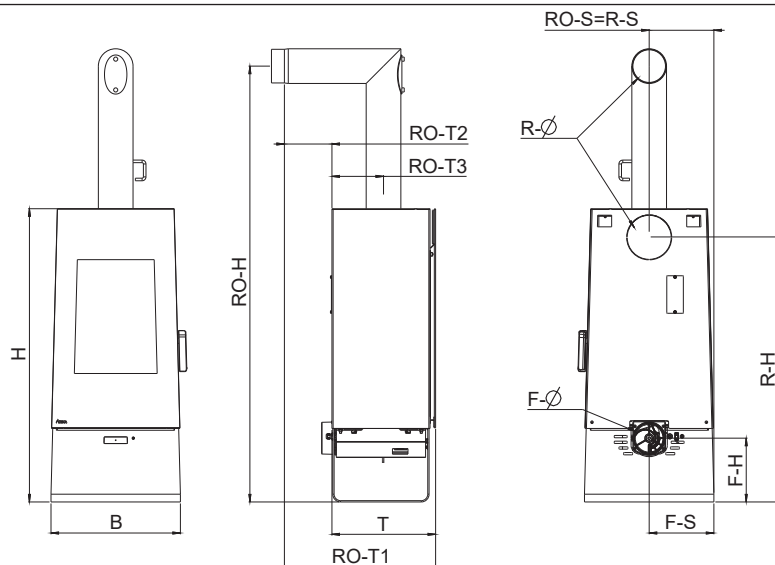


RIKATRONIC3



Éfficacité  
énergétique

## Cheminée raccordement



### Poids

Poids avec manteau en acier

[kg]

~135

### Dimensions

H - Hauteur

[mm]

1133

B - Largeur

[mm]

494

T - Profondeur du corps

[mm]

393

### Tuyaux de fumées

R - Ø Diamètre

[mm]

130

RO - H Hauteur de raccordement avec tuyau d'angle d'origine

[cm]

169

RO - T1 Profondeur avec tuyau d'angle d'origine

[cm]

58

RO - T2 Distance mur - tuyau d'angle d'origine

[cm]

18

RO - T3 Profondeur fond de poêle - tuyau d'angle d'origine

[cm]

20

RO - S Distance raccord tuyau - paroi latérale

[cm]

25

R - H Hauteur de raccordement

[cm]

103

R - S Distance raccord derrière - paroi latérale

[cm]

25

### Raccordement d'air frais

F - Ø Diamètre

[mm]

125

F - H Hauteur

[cm]

25

F - S Distance raccord - paroi latérale

[cm]

25

## Les distances de sécurité (distances minimales)

### Attention

1. Par rapport aux objets non inflammables  
a > 40cm b > 10cm
2. Par rapport aux objets inflammables et aux murs porteurs en béton armé  
a > 80cm b > 15cm

