

# LOOK RLU



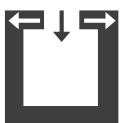
## Caractéristiques techniques

Puissance thermique nominale	[kW]	8
Puissance thermique nominale	[kW]	4
Capacité de chauffage en fonction de l'isolation du domicile	[m <sup>3</sup> ]	90-210
Consommation en combustible	[kg/h]	1,1-2,2
Rendement	[%]	81,3
Classe d'efficacité énergétique		A+
Index d'efficacité énergétique		108,9
Tirage cheminée requis	[Pa]	12

## Poids

Poids avec manteau en acier	[kg]	~115
Poids avec banc de bois	[kg]	~160

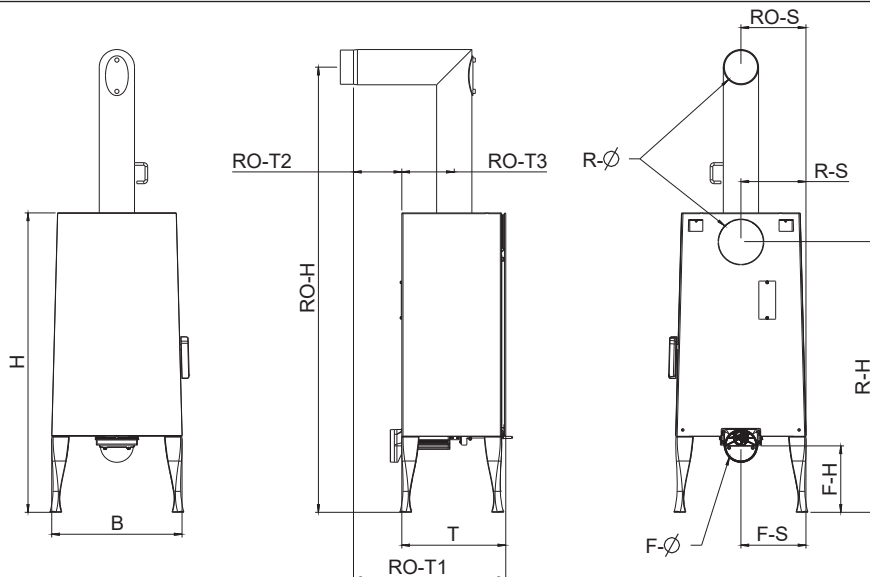
## Caractéristique



Indépendant de  
l'air ambiant



Efficacité  
énergétique



## Dimensions

H - Hauteur	[mm]	1138
H - Hauteur avec banc de bois	[mm]	1241
B - Largeur	[mm]	494
B - Largeur avec banc de bois	[mm]	1500
T - Profondeur du corps	[mm]	393

## Tuyaux de fumées

R - Ø Diamètre	[mm]	130
RO - H Hauteur de raccordement avec tuyau d'angle d'origine	[cm]	169
RO - H avec banc de bois	[cm]	181
RO - T1 Profondeur avec tuyau d'angle d'origine	[cm]	58
RO - T2 Distance mur - tuyau d'angle d'origine	[cm]	18
RO - T3 Profondeur fond de poêle - tuyau d'angle d'origine	[cm]	20
RO - S Distance raccord tuyau - paroi latérale	[cm]	25
R - H Hauteur de raccordement	[cm]	103
R - H avec banc de bois	[cm]	115
R - S Distance raccord derrière - paroi latérale	[cm]	25

## Raccordement d'air frais

F - Ø Diamètre	[mm]	125
F - H Hauteur	[cm]	24
F - H Hauteur avec banc de bois	[cm]	36
F - S Distance raccord - paroi latérale	[cm]	25

## Les distances de sécurité (distances minimales)

### Attention

- Par rapport aux objets non inflammables  
a > 40cm b > 10cm
- Par rapport aux objets inflammables et aux murs porteurs en béton armé  
a > 80cm b > 10cm

