

Scheda tecnica

LOOK



Dati tecnici

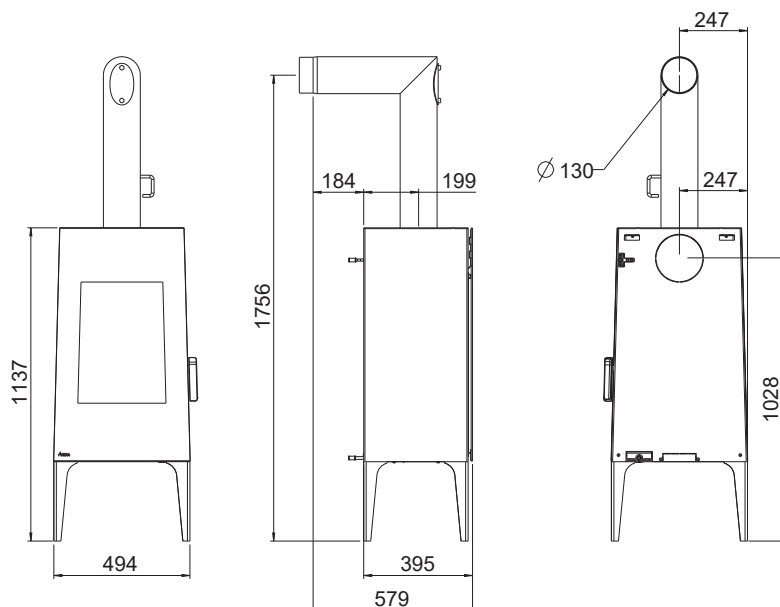
Potenza calorica	[kW]	4 - 8
Potenza nominale	[kW]	8
Volume riscaldabile dipendente dallo stato di isolamento dell'abitazione	[m ³]	90 - 210
Consumo di combustibile	[kg/h]	1,1 - 2,2
Rendimento	[%]	81
Classe di efficienza energetica		A+
Tiraggio necessario	[Pa]	12

Caratteristica



Efficienza
energetica

Allacciamento caminetto



Peso

Peso con rivestimento in acciaio

[kg]

~110

Dimensioni

Altezza

[mm]

1137

Altezza con basamento panchina in legno

[mm]

1241

Larghezza

[mm]

494

Larghezza con panchina in legno

[mm]

1500

Profondità

[mm]

395

Raccordo uscita fumi

Diametro

[mm]

130

Altezza di collegamento con tubo angolare originale

[mm]

1756

con basamento panchina in legno

[mm]

1861

Profondità con tubo angolare originale

[mm]

579

Distanza tubo angolare originale e schienale

[mm]

184

Profondità retro stufa centro uscita fumi

[mm]

199

Tubo angolare originale distanza laterale

[mm]

247

Altezza di collegamento con allacciamento fumi posteriore

[mm]

1028

con basamento panchina in legno

[mm]

1132

Distanza laterale per raccordo posteriore

[mm]

247

Distanze di sicurezza (distanza minima)

Attenzione

- Da oggetti non infiammabili
a > 40cm b > 10cm
- Da oggetti infiammabili e da muri portanti in cemento armato
a > 80cm b > 15cm

