

# Scheda tecnica

## LOOK RIKATRONIC3



### Dati tecnici

Potenza nominale	[kW]	8
Potenza nominale	[kW]	4
Volume riscaldabile dipendente dallo stato di isolamento dell'abitazione	[m <sup>3</sup> ]	90 - 210
Consumo di combustibile	[kg/h]	1,1 - 2,2
Alimentazione elettrica	[V]/[Hz]	230/50
Potenza elettrica assorbita media	[W]	4
Fusibile	[A]	2,5
Rendimento	[%]	81,3
Classe di efficienza energetica		A+
Tiraggio necessario	[Pa]	12

### Caratteristica

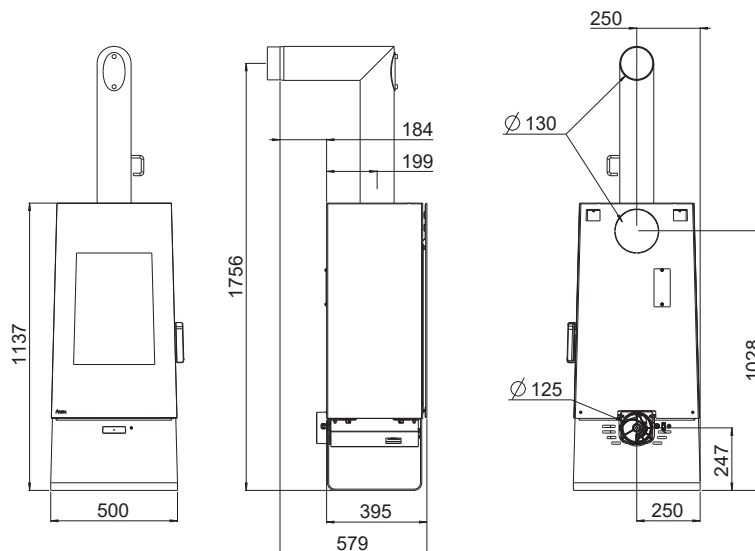


RIKATRONIC3



Efficienza  
energetica

## Allacciamento caminetto



### Peso

Peso con rivestimento in acciaio	[kg]	~135
----------------------------------	------	------

### Dimensioni

Altezza	[mm]	1137
Larghezza	[mm]	500
Profondità	[mm]	395

### Raccordo uscita fumi

Diametro	[mm]	130
Altezza di collegamento con tubo angolare originale	[mm]	1756
Profondità con tubo angolare originale	[mm]	579
Distanza tubo angolare originale e schienale	[mm]	184
Profondità retro stufa centro uscita fumi	[mm]	199
Tubo angolare originale distanza laterale	[mm]	250
Altezza di collegamento con allacciamento fumi posteriore	[mm]	1028
Distanza laterale per raccordo posteriore	[mm]	250

### Raccordo aria esterna

Diametro	[mm]	125
Altezza di collegamento aria esterna	[mm]	247
Distanza laterale	[mm]	250

## Distanze di sicurezza (distanza minima)

### Attenzione

- Da oggetti non infiammabili  
a > 40cm b > 10cm
- Da oggetti infiammabili e da muri portanti in cemento armato  
a > 80cm b > 15cm

