

LOOK



Technische gegevens

Vermogensbereik	[kW]	4 - 8
Nominaal vermogen	[kW]	8
Ruimteverwarmings-vermogen afhankelijk van de isolatie	[m ³]	90-210
Brandstofverbruik	[kg/h]	1,1-2,2
Rendement	[%]	81
Energie-efficiëntieklasse		A+
Energie-efficiëntie index		108,5
Schouwtrek	[Pa]	12

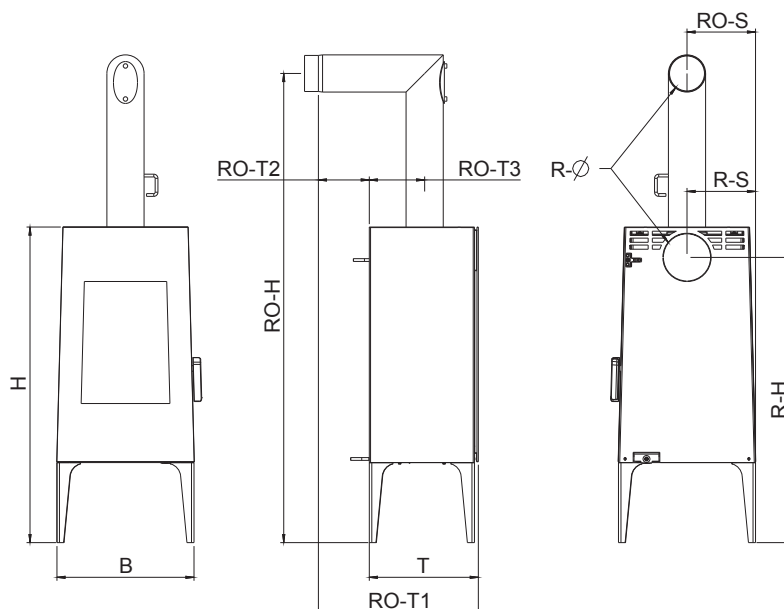
Gewicht

Gewicht met stalen bekleding	[kg]	~110
------------------------------	------	------

Merkteken



Energie-
efficiëntie



Afmeting

H - Hoogte	[mm]	1138
H - Hoogte met houten bank	[mm]	1241
B - Breedte	[mm]	494
B - Breedte met houten bank	[mm]	1500
T - Diepte	[mm]	393

R - Ø Diameter	[mm]	130
RO - H Aansluithoogte met originele bocht	[cm]	169
RO - H met houten bank	[cm]	181
RO - T1 Totale diepte met originele bocht	[cm]	58
RO - T2 Afstand originele bocht vanaf zijkant	[cm]	18
RO - T3 Diepte achterkant kachel tot midden rookgaskanaal	[cm]	20
RO - S Afstand originele bocht van de zijkant	[cm]	25
R - H Aansluithoogte aansluiting achterkant	[cm]	103
R - H met houten bank	[cm]	115
R - S Afstand vanaf zijkant aansluiting achterkant	[cm]	25

Veiligheidsafstanden (minimum afstand)

Aanwijzing

1. tot niet-ontvlambare voorwerpen
a > 40cm b > 10cm
2. tot ontvlambare voorwerpen en tot dragende muren van gewapend beton
a > 80cm b > 15cm

