

LOOK RIKATRONIC3



Technische gegevens

Vermogensbereik	[kW]	4 - 8
Nominaal vermogen	[kW]	8
Ruimteverwarmings-vermogen afhankelijk van de isolatie	[m ³]	90-210
Brandstofverbruik	[kg/h]	1,1-2,2
Elektrische aansluiting	[V]/[Hz]	230/50
Gemiddeld elektrisch verbruik	[W]	4
Zekering	[A]	2,5
Rendement	[%]	81,3
Energie-efficiëntieklasse		A+
Energie-efficiëntie index		109
Schouwtrek	[Pa]	12

Merkteken



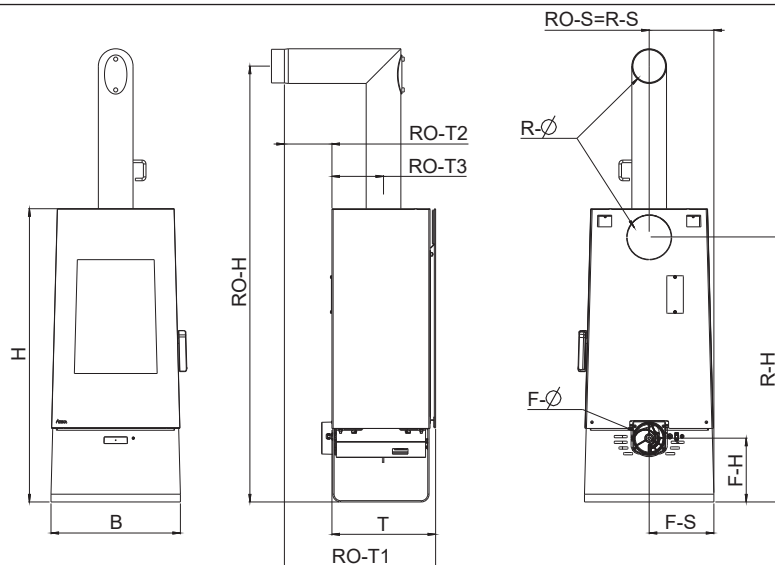
RIKATRONIC3



Energie-
efficiëntie



Haarden aanschluss



Gewicht

Gewicht met stalen bekleding

[kg]

~135

Afmeting

H - Hoogte

[mm]

1133

B - Breedte

[mm]

494

T - Diepte

[mm]

393

Rookgasaansluiting

R - Ø Diameter

[mm]

130

RO - H Aansluithoogte met originele bocht

[cm]

169

RO - T1 Totale diepte met originele bocht

[cm]

58

RO - T2 Afstand originele bocht vanaf zijkant

[cm]

18

RO - T3 Diepte achterkant kachel tot midden rookgaskanaal

[cm]

20

RO - S Afstand originele bocht van de zijkant

[cm]

25

R - H Aansluithoogte aansluiting achterkant

[cm]

103

R - S Afstand vanaf zijkant aansluiting achterkant

[cm]

25

Verse luchtaansluiting

F - Ø Diameter

[mm]

125

F - H Aansluithoogte

[cm]

25

F - S Afstand vanaf zijkant

[cm]

25

Veiligheidsafstanden (minimum afstand)

Aanwijzing

- tot niet-ontvlambare voorwerpen
a > 40cm b > 10cm
- tot ontvlambare voorwerpen en tot dragende muren van gewapend beton
a > 80cm b > 15cm

