

LOOK RLU



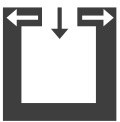
Technische gegevens

Nominaal vermogen	[kW]	8
Nominaal vermogen	[kW]	4
Ruimteverwarmings-vermogen afhankelijk van de isolatie	[m ³]	90-210
Brandstofverbruik	[kg/h]	1,1-2,2
Rendement	[%]	81,3
Energie-efficiëntieklasse		A+
Energie-efficiëntie index		108,9
Schouwtrek	[Pa]	12

Gewicht

Gewicht met stalen bekleding	[kg]	~115
Gewicht met houten bank	[kg]	~160

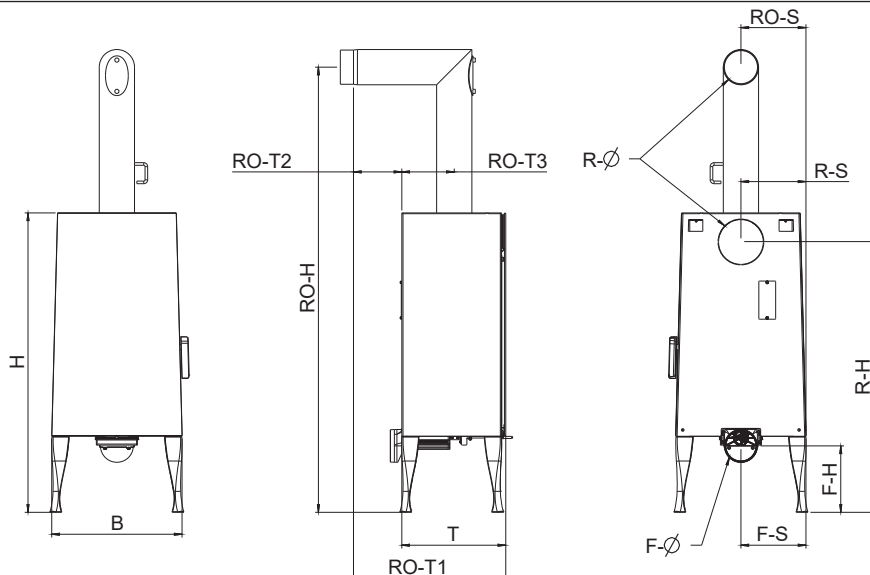
Merkteken



Ruimtelucht-
onafhankelijk



Energie-
efficiëntie



Afmeting

H - Hoogte	[mm]	1138
H - Hoogte met houten bank	[mm]	1241
B - Breedte	[mm]	494
B - Breedte met houten bank	[mm]	1500
T - Diepte	[mm]	393

Rookgasaansluiting

R - Ø Diameter	[mm]	130
RO - H Aansluithoogte met originele bocht	[cm]	169
RO - H met houten bank	[cm]	181
RO - T1 Totale diepte met originele bocht	[cm]	58
RO - T2 Afstand originele bocht vanaf zijkant	[cm]	18
RO - T3 Diepte achterkant kachel tot midden rookgaskanaal	[cm]	20
RO - S Afstand originele bocht van de zijkant	[cm]	25
R - H Aansluithoogte aansluiting achterkant	[cm]	103
R - H met houten bank	[cm]	115
R - S Afstand vanaf zijkant aansluiting achterkant	[cm]	25

Verse lucht aansluiting

F - Ø Diameter	[mm]	125
F - H Aansluithoogte	[cm]	24
F - H Aansluithoogte met houtbank	[cm]	36
F - S Afstand vanaf zijkant	[cm]	25

Veiligheidsafstanden (minimum afstand)

Aanwijzing

- tot niet-ontvlambare voorwerpen
a > 40cm b > 10cm
- tot ontvlambare voorwerpen en tot dragende muren van gewapend beton
a > 80cm b > 10cm

